

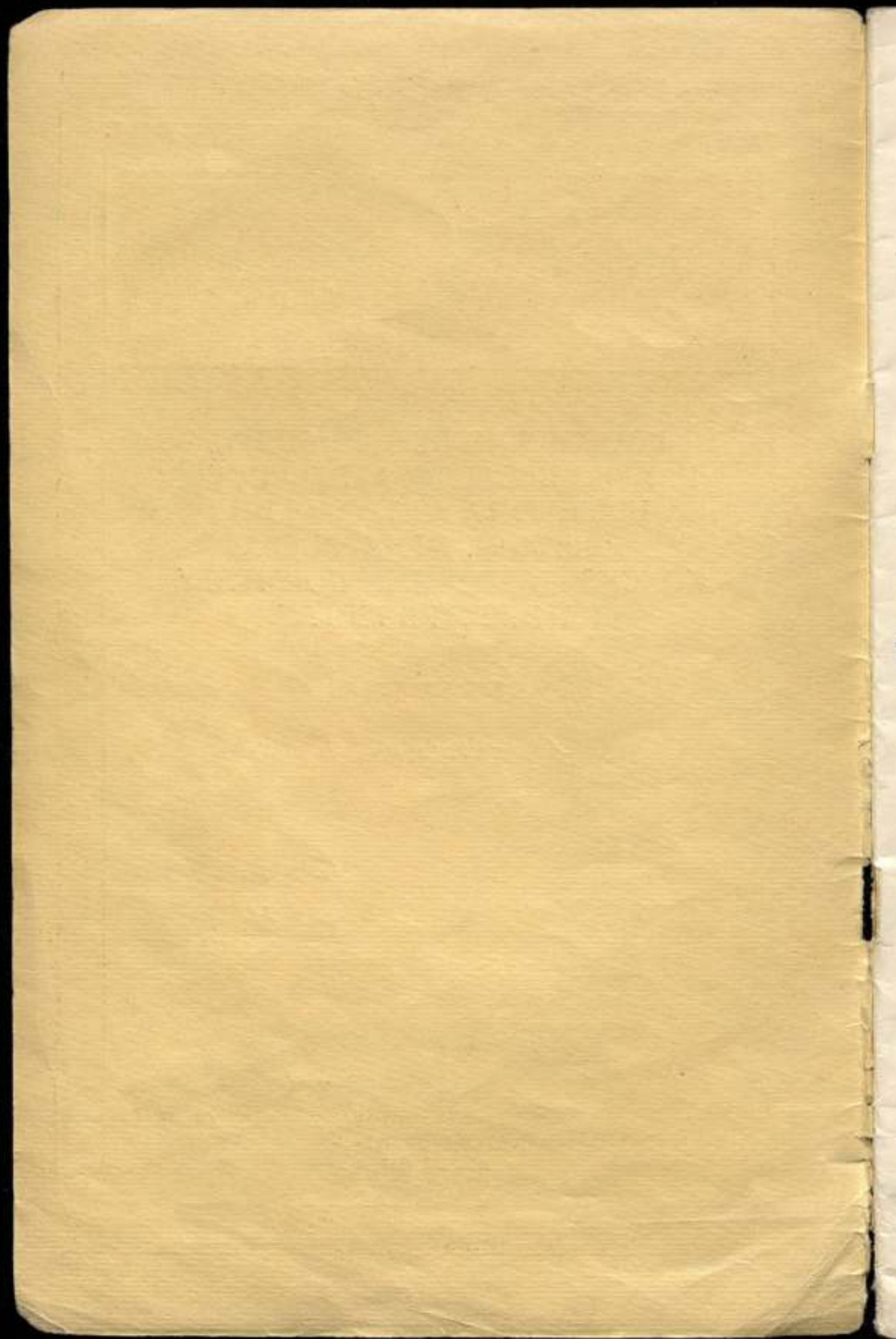
КОМИТЕТ СТАНДАРТОВ, МЕР И ИЗМЕРИТЕЛЬНЫХ ПРИБОРОВ
ПРИ СОВЕТЕ МИНИСТРОВ СССР
ВСЕСОЮЗНЫЙ НАУЧНО-ИССЛЕДОВАТЕЛЬСКИЙ
ИНСТИТУТ МЕТРОЛОГИИ
ИМ. Д. И. МЕНДЕЛЕЕВА

СООБЩЕНИЕ ВСЕСОЮЗНОГО
НАУЧНО-ИССЛЕДОВАТЕЛЬСКОГО
ИНСТИТУТА МЕТРОЛОГИИ
ИМЕНИ Д. И. МЕНДЕЛЕЕВА
КОНСУЛЬТАТИВНОМУ КОМИТЕТУ
ПО ЭЛЕКТРИЧЕСТВУ

ТРУДЫ ВНИИМ

ВЫПУСК 31 (91)

«СТАНДАРТГИЗ»
МОСКВА 1957



КОМИТЕТ СТАНДАРТОВ, МЕР И ИЗМЕРИТЕЛЬНЫХ ПРИБОРОВ
ПРИ СОВЕТЕ МИНИСТРОВ СССР
ВСЕСОЮЗНЫЙ НАУЧНО-ИССЛЕДОВАТЕЛЬСКИЙ ИНСТИТУТ
МЕТРОЛОГИИ имени Д. И. МЕНДЕЛЕЕВА

ИДЕНТИФИКАЦИЯ

ВНИМАНИЕ! Настоящее сообщение является официальным документом и должно быть прочитано вслух на заседании Комитета стандартов, мер и измерительных приборов при Совете Министров СССР.

СООБЩЕНИЕ
ВСЕСОЮЗНОГО НАУЧНО-ИССЛЕДОВАТЕЛЬСКОГО
ИНСТИТУТА МЕТРОЛОГИИ имени Д. И. МЕНДЕЛЕЕВА
КОНСУЛЬТАТИВНОМУ КОМИТЕТУ
ПО ЭЛЕКТРИЧЕСТВУ

ТРУДЫ ВНИИМ
ВЫПУСК 31(91)

20.11.57

БИБЛИОТЕКА
Всесоюзного научно-исследовательского института метрологии имени Д. И. Менделеева

ГОСУДАРСТВЕННОЕ ИЗДАТЕЛЬСТВО СТАНДАРТОВ
«СТАНДАРТИЗ»

МОСКВА 1957

СОДЕРЖАНИЕ

	<i>Стр.</i>
Итоги работ Всесоюзного научно-исследовательского института метрологии имени Д. И. Менделеева по созданию эталонов электрических единиц в абсолютной мере (Е. Г. Шрамков)	3
Токовые весы и установление значения эталона вольта (С. В. Горбачевич, В. В. Мюллер, П. Н. Лукьянов)	5
Первичный эталон единицы индуктивности СССР (И. Н. Кротков)	19
Воспроизведение единицы электрического сопротивления по эталонам единицы индуктивности и частоты (И. Н. Кротков)	21
Воспроизведение единицы сопротивления по расчетной взаимной индуктивности и частоте (Б. М. Яновский, Н. Л. Амагуни, С. В. Горбачевич)	32
Первичный эталон единицы емкости СССР (И. Н. Кротков)	36
Компаратор для сравнения эталонных нормальных элементов (З. И. Зеликовский)	44

**ИТОГИ РАБОТ ВСЕСОЮЗНОГО НАУЧНО-ИССЛЕДОВАТЕЛЬСКОГО
ИНСТИТУТА МЕТРОЛОГИИ имени Д. И. МЕНДЕЛЕЕВА ПО СОЗДАНИЮ
ЭТАЛОНОВ ЭЛЕКТРИЧЕСКИХ ЕДИНИЦ В АБСОЛЮТНОЙ МЕРЕ**

Е. Г. Шранков

Еще в 1932 г. ВНИИМ в своих сообщениях Консультативному Комитету по электричеству, в соответствии с Постановлением Международного Комитета мер и весов, представил программу своих работ по абсолютным электрическим и магнитным измерениям, имевших целью воспроизведение электрических и магнитных единиц в абсолютной мере, в связи с намеченным переходом от международных электрических единиц к абсолютным¹.

Этой программой предусматривалось, в частности, проведение работ по установлению эталона единицы индуктивности—абсолютного генри и по созданию установки токовых весов в качестве эталона абсолютного ампера.

Работы по созданию эталонов абсолютных электрических единиц во ВНИИМ были начаты в 1938 г., однако к началу второй мировой войны была изготовлена лишь первая модель токовых весов (впоследствии замененная более совершенной конструкцией). Начавшаяся война прервала эти работы, и они возобновились только в 1946 г.

Начиная с этого времени была выполнена серия научно-исследовательских, конструкторских и производственных работ, закончившихся созданием нижеследующих эталонов электрических единиц в абсолютной мере.

1. Эталон абсолютного ампера в виде токовых весов, с электродинамической системой, состоящей из однослойного неподвижного соленоида и двух жестко скрепленных между собой подвижных соленоидов, помещенных внутри неподвижного соленоида, а также одного наружного подвижного соленоида.

2. Эталон единицы индуктивности—генри, в виде группы из четырех катушек, каждая с однослойной обмоткой, навитой на цилиндрический каркас из пирекса и кварца. Значение индуктивности каждой катушки установлено расчетом, основываясь на геометрических размерах и числе витков катушки.

3. Измерительные устройства в виде мостовых цепей, позволившие воспроизвести единицу электрического сопротивления через эталоны индуктивности и частоты на переменном токе частотой 1000 гц.

¹ Сообщение Главной палаты мер и весов СССР Консультативному Комитету по электричеству и фотометрии, 1932 г., № 100.

4. Измерительное устройство по схеме Веннера для воспроизведения единицы сопротивления через расчетную взаимноиндуктивность и частоту.

В нижеприводимом сообщении дается краткое описание перечисленных эталонов и измерительных устройств и указываются достигнутые результаты. Описывается также методика воспроизведения единицы емкости с помощью группы конденсаторов конструкции ВНИИМ, значение емкости которых устанавливается по эталонам индуктивности и сопротивления.

С целью повышения точности сличения эталонных нормальных элементов создан новый компаратор, в основу которого положен метод замещения при встречном включении вспомогательного нормального элемента соответственно с одним и с другим из сличаемых элементов. Компаратор этот может быть использован также и при сличении образцовых элементов. Описание компаратора также приводится в настоящем сообщении.

Переход от международных единиц к абсолютным в 1948 г., как известно, был осуществлен путем пересчета значений эталонов национальных лабораторий, с использованием переводных коэффициентов, численные значения которых были приняты по международной договоренности. Значения этих коэффициентов были установлены на основании абсолютных измерений, проведенных к тому времени в небольшом числе национальных лабораторий.

Материалы, представленные национальными лабораториями на сессию Консультативного Комитета по электричеству в 1952 г., а также устные сообщения представителей этих лабораторий на заседании Консультативного Комитета показывают, что в ряде национальных лабораторий проводились и проводятся работы, имеющие целью воспроизведение абсолютных электрических единиц. Есть основания предполагать, что к сессии 1957 г. Консультативного Комитета будут получены новые результаты по абсолютным определениям электрических единиц.

В соответствии с вышеизложенным и имея в виду повышение достоверности значений абсолютных единиц, ВНИИМ вносит на рассмотрение Консультативного Комитета по электричеству следующие предложения:

1. Провести в национальных лабораториях, располагающих соответствующими возможностями, в один и тот же период времени по программе, разработанной Консультативным Комитетом, абсолютные определения значений эталонов единиц электрического сопротивления, э.д.с., емкости и индуктивности и результаты этих определений рассмотреть на сессии Консультативного Комитета в 1959 г.

2. Провести в национальных лабораториях круговые взаимные сличения эталонов абсолютных единиц электрического сопротивления э.д.с. и емкости.

Для взаимных сличений эталонов единицы емкости могут быть использованы, в частности, конденсаторы, разработанные ВНИИМ.

ТОКОВЫЕ ВЕСЫ И УСТАНОВЛЕНИЕ ЗНАЧЕНИЯ ЭТАЛОНА ВОЛЬТА

С. В. Горбачевич, В. В. Мюллер, П. Н. Лукьянов

В 1955 г. во Всесоюзном научно-исследовательском институте метрологии им. Д. И. Менделеева под общим научным руководством Б. М. Яновского были закончены работы по измерению силы тока в абсолютной мере и установлению значения эталона вольта.

Для этого были построены и исследованы различные типы токовых весов как с многослойными катушками, так и с однослойными соленоидами.

Весы и электродинамическая система

Основными частями токовых весов являются собственно весы и электродинамическая система, состоящая из одного неподвижного и двух подвижных, жестко скрепленных между собой соленоидов (рис. 1). По-

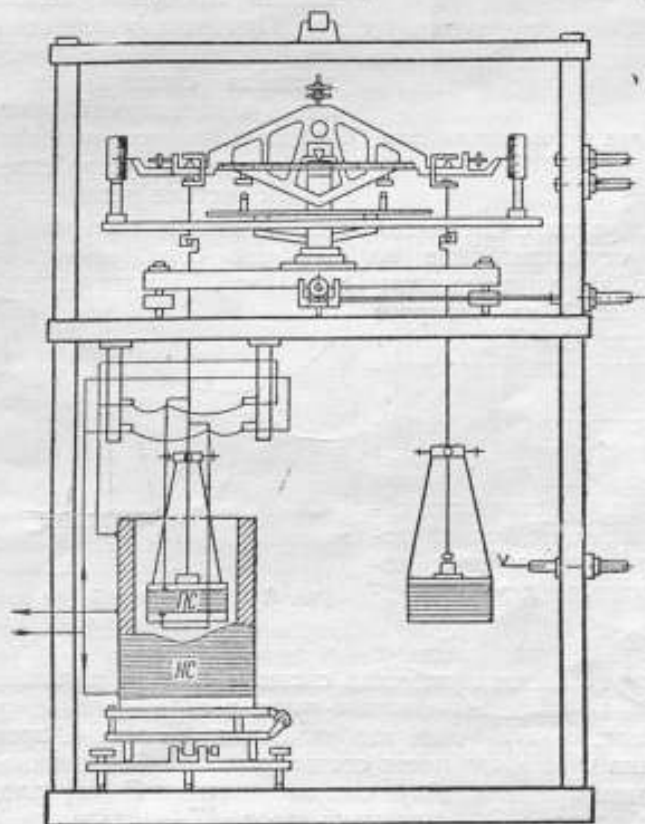


Рис. 1. Схематическое устройство токовых весов с соленоидальной электродинамической системой

следнее сделано с целью увеличения силы взаимодействия между неподвижным соленоидом и подвижными. Общий вид подвижных соленоидов вместе с арматурой показан на рис. 2.

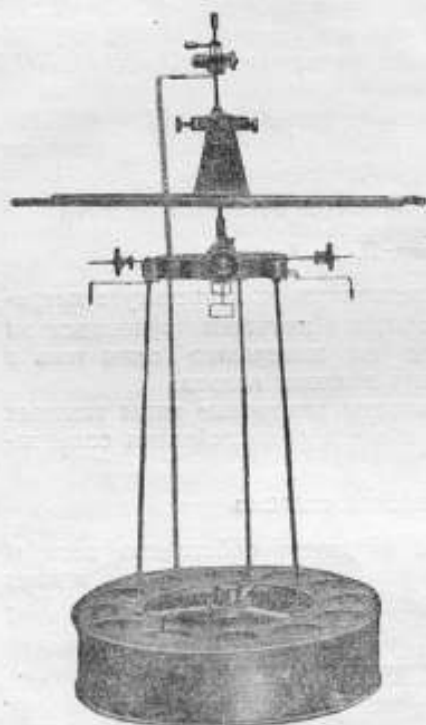


Рис. 2. Общий вид подвижных соленоидов с арматурой.

Важным узлом системы являются подводки тока к подвижным соленоидам, осуществленные эластичными серебряными ленточками длиной около 300 мм и сечением $1 \times 0,03 \text{ мм}^2$. Схематически подвод тока показан на рис. 3, из которого видно, что система подводов имеет полную электромеханическую симметрию.

Каркас неподвижного соленоида сделан из пирекса, каркасы подвижных — из фарфора. По винтовой нарезке на поверхности соленоидов уложена медная проволока. Обмотка неподвижного соленоида состоит из двух отдельных частей.

Вспомогательными частями токовых весов являются оптическая система, система рычагов для наложения и снятия уравнивающего груза и охлаждающее устройство. Схема оптического устройства, изображенная на рис. 4, предназначена для увеличения чувствительности отсчета колебаний подвижной системы. На этом рисунке приняты следующие обозначения: *З* — зеркало, *П* — призма, *Д* — диафрагма, *ИС* — источники света, *Ш* — шкала.

Система рычагов служит для наложения и снятия грузов, а также для наложения и передвижения рейтера. Для того, чтобы по возможно-

Собственно весы рассчитаны на допустимую нагрузку в три килограмма. Длина коромысла весов 34 см. На коромысле имеется рейтерная шкала. Призмы сделаны из бериллиевой бронзы, подушки — из рубинов. Все детали изготовлены из материалов, относительная магнитная восприимчивость которых не превышает 10^{-5} . Соленоиды подвешены к серьгам коромысла на длинных стержнях.

Первоначально предполагалось осуществить полную симметрию колеблющейся системы, при которой изменение давления и температуры не сказывалось бы на нарушении равновесия (имеется в виду потеря веса в воздухе). Однако равномерность температуры в пространстве, занимаемом соленоидами, трудно достижима, так как система соленоидов непрерывно выделяет тепло.

При этих условиях становится несущественной и симметрия колеблющейся системы, но необходимо иметь стационарный температурный режим в процессе измерений. В рассматриваемом устройстве колеблющаяся система несимметрична.

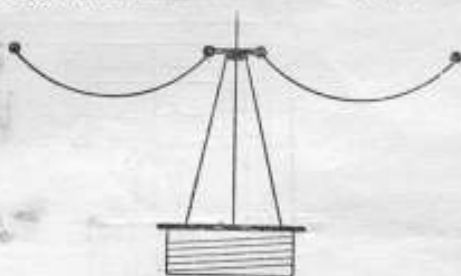


Рис. 3. Схематический вид подвода тока к подвижным соленоидам.

сти не влияют на тепловой режим весов, все управление рычагами, так же как и регулировочная часть измерительной схемы, находятся в соседней с весами измерительной комнате.

Охлаждающая система предназначена для отвода тепла, выделяемого в обмотках соленоидов. Особенно важно отводить тепло от подвижных соленоидов. С этой целью внутри неподвижного соленоида под системой

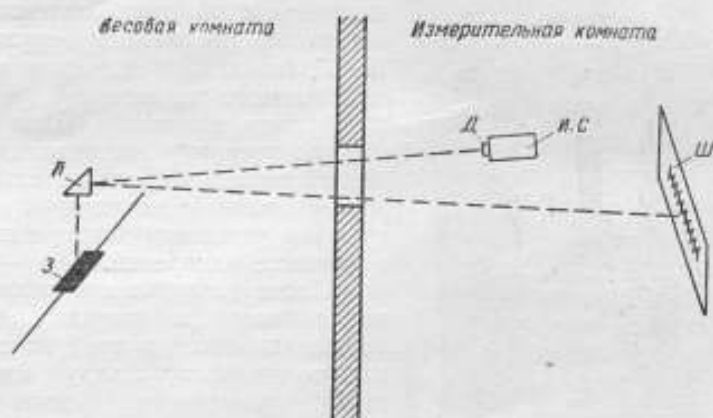


Рис. 4. Схема оптического устройства в установке токовых весов.

подвижных соленоидов расположен змеевик, по которому протекает холодная вода из водопровода, подаваемая по трубкам. Хотя эта система не вполне совершенна, она все же уменьшает воздушные потоки, возникающие вблизи соленоидов и нарушающие закономерность колебаний весов.

Неподвижный соленоид установлен на двойной плите, которая может перемещаться в трех взаимно-перпендикулярных направлениях, что позволяет производить юстировку электродинамической системы.

Общий вид токовых весов в остекленной витрине показан на рис. 5.

Для измерения диаметров соленоидов было сконструировано и изготовлено специальное устройство, показанное на рис. 6. На верхней плите 2, имеющей отверстие в центральной части, на кронштейнах укреплены пиноль с микрометрической подачей 3 и оптиметр 4, шкала которого имеет цену деления 1 мк. Штифты пинюли и оптиметра могут быть установлены на требуемом расстоянии по концевым мерам. Верхняя плита передвигается на шариках по оси измерения. Измерительная часть смонтирована на литой станине, высотой 1,5 м.

В нижней части станины расположен стол 1, который может перемещаться по вертикали при помощи ходового винта. На верхней платформе

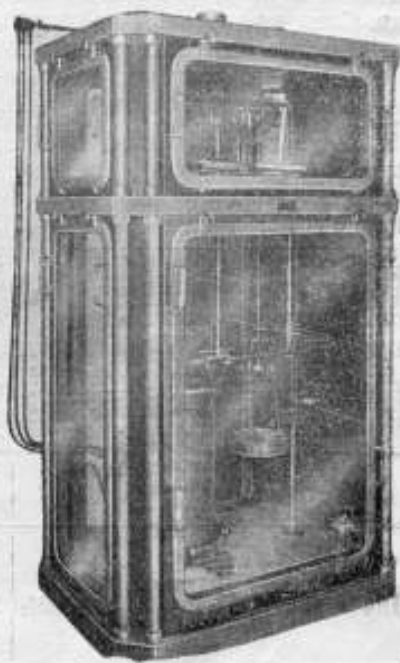


Рис. 5. Общий вид токовых весов в остекленной витрине.

этого стола устанавливается соленоид с катушкой, который подъемом стола вводится между наконечниками. Платформа стола может передвигаться в горизонтальной плоскости, что позволяет по показанию шкалы оптиметра установить соленоид между плоскостями штифтов по диаметру. Постоянство и надежность контактов измерительных наконечников с обмоткой соленоида обеспечивается постоянным грузом весом 100 Г, создающим давление левого измерительного наконечника на боковую поверхность соленоида. Блок концевых мер, по которому устанавливается основной размер, предварительно поверяется интерференционным методом. Нулевая установка прибора поверяется в процессе измерений.



Рис. 6. Устройство для измерения диаметра соленоида.

После установления размера, блок мер снимается и катушка подъемным винтом вводится в требуемое положение по диаметру между измерительными наконечниками. Отсчет по шкале оптиметра, умноженный на цену деления, алгебраически добавляется к величине концевой меры.

Измерение диаметра неподвижного соленоида производилось в 1948, 1950 и 1951 гг. В последний раз измерения производились по шести осевым сечениям в восемнадцать точках по образующим каждого сечения.

Измерение диаметра подвижных соленоидов производилось по двенадцати осевым сечениям в пяти точках по образующим каждого сечения. Следует указать, что за период времени с 1948 по 1952 г. было изучено последовательно несколько систем подвижных соленоидов, отличающихся материалом каркасов, геометрическими размерами, а также степенью отклонения от правильной цилиндрической формы.

В результате проведенных работ была выбрана система из двух жестко скрепленных соленоидов на фарфоровом основании, имевшая перед другими преимущества в смысле большего приближения к правильной цилиндрической форме, более высоких изоляционных свойств фарфора и большей силы электродинамического взаимодействия.

В табл. 1 и 2 приводятся результаты измерений диаметров соленоидов. Средние значения диаметров неподвижного соленоида (H) по каждому из шести сечений приведены в табл. 1.

Таблица 1

ММ сечений	I	II	III	IV	V	VI
Средние значения диаметров, мм	271,604 ₇	271,598 ₁	271,603 ₀	271,606 ₅	271,600 ₉	271,598 ₆
Среднее 271,601 ₉						

Средние значения диаметров подвижных соленоидов (Π_1 и Π_2) по каждому из двенадцати сечений приведены в табл. 2.

Таблица 2

№№ сечений	Средние значения диаметров, мм	
	Π_1	Π_2
I	215,113 ₄	187,059 ₄
II	215,110 ₉	187,058 ₉
III	215,111 ₇	187,058 ₆
IV	215,110 ₂	187,058 ₄
V	215,109 ₁	187,056 ₆
VI	215,108 ₈	187,055 ₀
VII	215,105 ₅	187,054 ₆
VIII	215,105 ₄	187,055 ₁
IX	215,106 ₇	187,057 ₁
X	215,112 ₅	187,058 ₆
XI	215,112 ₀	187,060 ₂
XII	215,111 ₂	187,061 ₆
Среднее	215,109 ₆	187,057 ₆

Измерение высоты обмотки производилось путем сличения с рабочим эталоном метра $R=86$ на измерительной машине фирмы Женевского общества. Соленоид помещался на специальной подставке 1, скрепленной со столом измерительной машины (рис. 7). При помощи юстировоч-

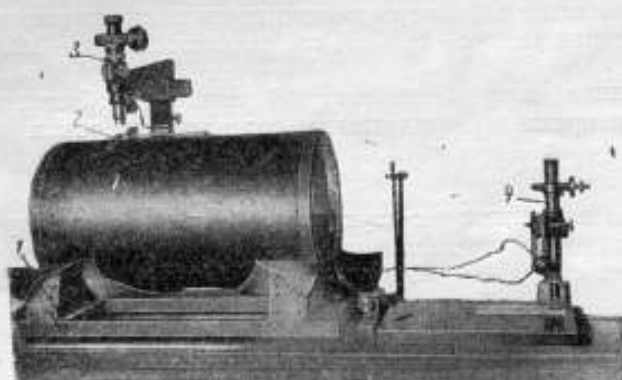


Рис. 7. Устройство для измерения высоты соленоидов.

ных винтов соленоид устанавливался горизонтально и параллельно оси ходового винта, что контролировалось измерительным микроскопом 3 и специальной накладкой 2 на обмотке соленоида.

Рабочий эталон метра $R=86$ устанавливался также на столе машины под микроскопом 4.

Средние значения в миллиметрах высот обмоток получены следующие: $H=399,842_5$, $\Pi_1=46,272_4$, $\Pi_2=46,265_7$.

Диаметр медной проволоки для неподвижного соленоида был измерен для двух образцов, соответствующих началу и концу проволоки в

процессе ее намотки. По результатам измерений средний диаметр проволоки равен $0,789_2$ мм.

Аналогично для подвижных соленоидов диаметры проволоки равны $0,684_0$ мм для большего и $0,674_0$ мм для меньшего.

Исходные величины для расчета геометрических размеров соленоидов приведены в табл. 3.

Таблица 3

Наименование исходных величин	Неподвижный соленоид (H)	Подвижный соленоид (P_1)	Подвижный соленоид (P_2)
Средний радиус соленоида с учетом толщины провода r , см	13,5406 ₂	10,7213 ₀	9,3192 ₀
Высота l , см	39,9842 ₂	4,6272 ₂	4,6265 ₂
Число витков w	400	58	58

Вычисление постоянной электродинамической системы производилось отдельно для каждой из комбинаций соленоидов ($H-P_1$) и ($H-P_2$) по известным формулам [1, 2]. Постоянная электродинамической системы с учетом азимутального и аксиального поправочных членов равна $386055,5 \cdot 10^{-7} \frac{H}{a^2}$.

В 1956 г., с целью дальнейшего усовершенствования установки токовых весов, был изготовлен новый наружный подвижный соленоид, изготовлено и отъюстировано оптическое устройство для определения изменения диаметральных размеров неподвижного соленоида в процессе измерений, а также изготовлено и отъюстировано устройство для фотоаппарата для записи колебаний коромысла весов.

Геометрические параметры нового подвижного соленоида (P_2)—следующие: средний радиус—16,3363₈ см; высота обмотки—8,0963₀ см; число витков—77.

Постоянная электродинамической системы, образованной новым наружным и прежним неподвижным соленоидами, равна

$$376120,5 \cdot 10^{-7} \frac{H}{a^2}$$

Наличие наружного и двух внутренних жестко скрепленных подвижных соленоидов позволяет производить измерения при трех электродинамических системах, две из которых являются независимыми.

Измерения силы тока на токовых весах и погрешности результатов измерений

В связи с высокими метрологическими требованиями, предъявляемыми к установке токовых весов, необходимо было изучить особенности опытов по измерениям на токовых весах с целью учета погрешностей, возникающих в процессе измерений.

Наиболее существенными источниками погрешностей следует считать:

а) тепловые воздушные потоки, происходящие от нагревания соленоидов и тонких ленточных подводов тока и изменяющие закономерность колебания весов;

б) изменение силы электродинамического взаимодействия при перемещении соленоидов в процессе колебаний;

в) изменение размеров соленоидов от нагревания током.

Учитывая всю совокупность погрешностей, возникающих как в процессе определения размеров электродинамической системы и массы уравновешивающей гири, так и в процессе измерений на токовых весах, возможно следующим образом классифицировать эти погрешности:

- 1) погрешность расчетной постоянной электродинамической системы F , вызываемая погрешностями при определении геометрических размеров соленоидов;
- 2) погрешность, вызываемая отклонением соленоидов от цилиндрической формы;
- 3) погрешность от междувитковой проводимости;
- 4) погрешность от влияния внешних магнитных полей и поля подводов тока к подвижным соленоидам;
- 5) погрешность от влияния поля контура, подводящего ток к неподвижному соленоиду;
- 6) погрешность значения ускорения силы тяжести для пункта установки весов;
- 7) погрешность определения значения массы уравновешивающего груза;
- 8) погрешность, вызываемая смещением системы от центрального положения;
- 9) погрешность от влияния температуры, изменяющей размеры соленоидов в процессе опыта;
- 10) погрешность от смещения начального положения коромысла весов;
- 11) случайные погрешности, характеризующие разброс результатов измерений.

В приведенном перечне большинство погрешностей, как следует из их названия, вызывается причинами, которые могут быть устранены либо специальными методами измерений, либо соблюдением особых условий при измерениях, либо, наконец, расчетом. По установившейся практике они относятся к разряду систематических, так как будут искажать результат каждого опыта одинаковым образом или следуя некоторой известной закономерности. К таким погрешностям следует отнести погрешности, перечисленные выше в пп. 3, 4, 5, 6, 7, 8, 9 и 10.

Погрешности, указанные в п. 1, имеют двоякую природу: они являются случайными в процессе определения размеров соленоидов, а следовательно, и при расчете постоянной токовых весов. С другой стороны, они одинаковым образом будут искажать результат определения силы тока по массе груза, уравновешивающего взаимодействие соленоидов, и, следовательно, являются систематическими. Такой же характер имеет погрешность, указанная в п. 2.

Наконец, к погрешностям, указанным в п. 11, относятся те, причины которых не установлены.

Рассмотрим кратко количественную сторону оценки указанных погрешностей.

Погрешности при расчете постоянной F вызываются погрешностями определения диаметров и длины соленоидов. Для вычисления этих погрешностей необходимо вычислить коэффициенты, связывающие малые изменения δF с малыми изменениями размеров соленоидов, имея в виду что

$$F = F(r_H, r_{П_1}, r_{П_2}, l_H, l_{П_1}, l_{П_2}) \quad (1)$$

где r и l — радиусы и длины соленоидов; индексы H , $П_1$ и $П_2$ относятся

к неподвижному и подвижным соленоидам. Очевидными равенствами будут следующие:

$$\left. \begin{aligned} \frac{\partial_{r_1} F}{F} &= \frac{r_1}{F} \frac{\partial F}{\partial r_1} \frac{\partial r_1}{r_1} = \alpha_1 \frac{\partial r_1}{r_1} \\ \text{и} \quad \frac{\partial_{l_1} F}{F} &= \frac{l_1}{F} \frac{\partial F}{\partial l_1} \frac{\partial l_1}{l_1} = \beta_1 \frac{\partial l_1}{l_1} \end{aligned} \right\} (2)$$

Как вытекает из формул (2), задача вычисления коэффициентов α и β с соответствующими индексами сводится к определению производных функций F по переменным r_i и l_i . Вследствие наличия двух жестко скрепленных подвижных соленоидов ($F = F_1 + F_2$) и в соответствии с формулами (2) получим:

$$\alpha_{rH} = \frac{r_H}{F} \left(\frac{\partial F_1}{\partial r_H} + \frac{\partial F_2}{\partial r_H} \right) \cong -2,01;$$

$$\alpha_{r\Pi_1} = \frac{r_{\Pi_1}}{F} \frac{\partial F_1}{\partial r_{\Pi_1}} \cong +1,80;$$

$$\alpha_{r\Pi_2} = \frac{r_{\Pi_2}}{F} \frac{\partial F_2}{\partial r_{\Pi_2}} \cong +1,70;$$

$$\beta_{lH} = \frac{l_H}{F} \left(\frac{\partial F_1}{\partial l_H} + \frac{\partial F_2}{\partial l_H} \right) \cong -0,80;$$

$$\beta_{l\Pi_1} = \frac{l_{\Pi_1}}{F} \frac{\partial F_1}{\partial l_{\Pi_1}} \cong -0,06;$$

$$\beta_{l\Pi_2} = \frac{l_{\Pi_2}}{F} \frac{\partial F_2}{\partial l_{\Pi_2}} \cong -0,03.$$

На основании произведенных в лаборатории линейных и угловых измерений ВНИИМ исследований измерительной аппаратуры погрешность определения диаметра соленоидов не превышает 0,4 мк, погрешность определения высоты обмотки соленоидов не превышает 1 мк. Вычисленные коэффициенты и указанные погрешности определения размеров приводят к частным погрешностям определения F , которые даны в табл. 4.

Таблица 4

Источники погрешностей	Численное значение погрешностей
Неточность определения радиальных размеров неподвижного соленоида (H)	$\Delta_{rH} = 3 \cdot 10^{-6}$
Неточность определения радиальных размеров подвижного соленоида (Π_1)	$\Delta_{r\Pi_1} = 3 \cdot 10^{-6}$
Неточность определения радиальных размеров подвижного соленоида (Π_2)	$\Delta_{r\Pi_2} = 2 \cdot 10^{-6}$
Неточность определения осевых размеров неподвижного соленоида (H)	$\Delta_{lH} = 2 \cdot 10^{-6}$
Неточность определения осевых размеров подвижного соленоида (Π_1)	$\Delta_{l\Pi_1} = 1,3 \cdot 10^{-6}$
Неточность определения осевых размеров подвижного соленоида (Π_2)	$\Delta_{l\Pi_2} = 0,7 \cdot 10^{-6}$
Отклонение от цилиндрической формы неподвижного соленоида (H)	$\Delta_{\kappa} = 2 \cdot 10^{-6}$
Влияние магнитного поля контура, подводящего ток к соленоидам	$\Delta_{\kappa} = 2 \cdot 10^{-6}$
Неточность в принятом значении ускорения силы тяжести	$\Delta_{g} = 4 \cdot 10^{-6}$
Неточность определения массы гири	$\Delta_m = 1,3 \cdot 10^{-6}$

Приведенные вычисления погрешностей постоянной F предполагают идеальную цилиндрическую форму соленоидов и не затрагивают вопроса об отклонении соленоидов от цилиндрической формы. Особое внимание следовало обратить на отклонение от цилиндрической формы неподвижного соленоида. Расчеты по отдельным зонам должны были показать, какая ошибка допускается при расчетах постоянной по некоторому среднему диаметру. Неподвижный соленоид был разделен на 80 зон по 5 витков в каждой, а подвижные соленоиды — на 4 зоны по 14 витков в каждой зоне. Были произведены вычисления сил взаимодействий между центральными витками каждой из зон неподвижного и подвижных соленоидов и поправок на отклонение радиусов отдельных зон неподвижного соленоида от его среднего радиуса. Результаты вычислений показали, что относительная погрешность определения силы тока, вызванная отклонением неподвижного соленоида от цилиндрической формы, не превышает $1 \cdot 10^{-6}$.

Поправка по п. 3 перечня погрешностей экспериментально определялась для неподвижного соленоида, обмотка которого не покрыта изоляционным лаком. С этой целью составлялась последовательная цепь из обмотки, гальванометра и батареи, причем обмотка в середине была разбита. При напряжении батареи, равном 24 в, и постоянной гальванометра, равной 10^{-9} а/дел, отклонения гальванометра не было обнаружено. Если иметь в виду, что при обычных условиях измерений напряжение между соседними витками не превышает 24/400 в, то можно считать, что утечки практически отсутствуют.

Влияние постоянных внешних магнитных полей и поля подводов тока к подвижным соленоидам устраняется самим методом взвешивания.

Влияние поля контура, подводящего ток к неподвижному соленоиду, определялось экспериментально путем замыкания накоротко обмотки неподвижного соленоида. Относительная погрешность определения тока, вызываемая этой причиной, не превышает $1 \cdot 10^{-6}$.

Погрешность значения ускорения силы тяжести в настоящее время не может быть оценена с достаточной степенью достоверности, так как абсолютное значение для пункта ВНИИМ еще не определено. Значение g , равное $981,931$ см/сек², установлено относительными измерениями в Потсдамской системе, причем предельная погрешность не превышает 0,004 см/сек². Соответственно погрешность измерения тока составит 0,0002%.

Погрешность значения массы уравновешивающего груза по данным лаборатория мер массы имеет величину $\delta m = 0,01$ мг, что составляет по отношению к массе гири $\frac{1}{8000}$ % и, следовательно, вызывает погрешность при измерении тока менее 0,0001%.

Поправка на смещение подвижной системы от центрального положения учитывается расчетным путем; неисключенный остаток будет различным и должен рассматриваться как часть случайных погрешностей, характеризующих разброс результатов измерений.

Аналогично учитываются и погрешности, указанные в пп. 9 и 10, неисключенные остатки которых являются частью случайных погрешностей, указанных в п. 11.

Для общей оценки предельных погрешностей, вызываемых указанными выше источниками, следует воспользоваться законом накопления средних погрешностей.

В табл. 4 приводятся численные значения рассмотренных выше относительных погрешностей.

Пользуясь данными, приведенными в табл. 4, получим следующее значение относительной погрешности тока:

$$\Delta_I = \frac{\Delta J}{I} = \frac{1}{2} \sqrt{\sum \Delta_i^2} \approx 4 \cdot 10^{-6}.$$

Определение э.д.с. эталонных нормальных элементов при помощи токовых весов

Работы по определению э.д.с. нормальных элементов при помощи токовых весов позволили установить методику определения значения э.д.с. эталонных нормальных элементов и порядок определения значения первичного эталона вольта, состоящего из 20 нормальных элементов, при помощи которых хранится во ВНИИМ единица э.д.с. СССР.

Основные положения этой методики заключаются в следующем.

А. На токовых весах определяются значения э.д.с. E_1, E_2, \dots, E_n нескольких эталонных нормальных элементов (в нашем случае четырех), называемых нами элементами сравнения.

Б. Исходя из значения E_{cp} элементов сравнения, устанавливаются путем взаимных сличений элементов новые значения E'_1, E'_2, \dots, E'_n с той целью, чтобы сумма $\sum_{i=1}^{i=n} E'_i$, полученная по данным измерения на токо-

вых весах, была распределена на каждый элемент сравнения в соответствии с их действительными разностями. Необходимость этого вытекает из того обстоятельства, что значение разности $(E_i - E_k)$ менее достоверно, чем $(E'_i - E'_k)$, где i и k принимают значения от 1 до n при $i \neq k$.

В. С элементами сравнения сличаются все m элементов первичного эталона вольта. Всего, таким образом, получим nm значений с одинаковым весом, и среднее значение E'_{cp} определяется из формулы

$$E'_{cp} = \frac{\sum E'_{1m} + \sum E'_{2m} + \dots + \sum E'_{nm}}{nm}.$$

Значение E'_{cp} и будет значением первичного эталона вольта.

Определения значения э.д.с. элементов сравнения на токовых весах проводились в соответствии с изложенными выше положениями и состояли из трех этапов:

- 1) взаимные сличения элементов сравнения при помощи компенсатора (первая серия);
- 2) определение значения э.д.с. элементов сравнения по токовым весам;
- 3) взаимные сличения элементов сравнения при помощи компенсатора (вторая серия).

Повторение взаимных сличений после определения э.д.с. на токовых весах позволило следить за степенью постоянства разностей э.д.с. элементов. Результаты определения значения э.д.с. элементов сравнения на токовых весах приведены в табл. 5, результаты взаимных сличений — в табл. 6.

Таблица 5

№	Точка равновесия		Температура солиноидов, °С	Температура, °С		Приведенная масса уранового шихтового груза, г	Сила тока, а	Значение образцового сопротивления при температуре замерзания ом	Значение нормального элемента, в		Поправка из		Действительное значение э. д. с. нормального элемента с учетом поправки, в			
	с балластной гирей	с балластной гирей		вблизи неплавкого солиноида	вблизи плавкого солиноида				при температуре замерзания, E_z	при 20°C , E_{20}	температуру солиноидов, мил	смещение электрохимической системы лессов из положения равновесия, мил				
1	2	3	4	5	6	7	8	9	10	11	12	13	14	15	16	17
ЭЛЕМЕНТ № 5643																
1	6,0	-8,3	7,5	15,1	23,6	22,2	22,45	20,54	8,150204	1,018084	1,000514	1,018610	1,018634	-7,0	11	1,018634
2	3,5	-3,2	7,0	8,5	22,6	22,3	22,61	20,65	8,149875	1,018067	1,000519	1,018594	1,018624	-1,5	4,0	1,018624
3	-0,2	-6,0	-1,9	7,0	22,4	22,2	22,53	20,58	8,149808	1,018063	1,000514	1,018596	1,018614	-1,0	4,0	1,018614
4	0,41	-3,3	6,0	6,5	22,4	22,2	22,60	20,59	8,149789	1,018062	1,000514	1,018584	1,018614	-3,0	4,0	1,018614
5	6,02	-3,8	6,1	-9,9	22,4	22,2	22,60	20,59	8,149963	1,018072	1,000514	1,018600	1,018624	-1,0	5,0	1,018624
6	6,0	-4,3	2,5	8,6	22,4	22,2	22,60	20,59	8,149898	1,018068	1,000514	1,018594	1,018624	-1,0	4,0	1,018624
7	2,7	-7,1	3,6	7,6	22,4	22,0	22,41	20,58	8,149851	1,018065	1,000514	1,018594	1,018614	-2,0	5,0	1,018614
8	3,6	-3,9	2,7	7,1	22,4	22,0	22,14	20,58	8,149826	1,018064	1,000514	1,018594	1,018614	-2,0	3,0	1,018614
9	0,2	-7,0	4,5	9,3	22,4	21,7	22,00	20,54	8,149962	1,018072	1,000514	1,018594	1,018614	-3,5	5,0	1,018614
10	3,4	-7,4	5,7	11,9	22,0	21,5	21,68	20,51	8,150118	1,018082	1,000504	1,018594	1,018614	-2,5	8,0	1,018624
ЭЛЕМЕНТ № 5646																
1	4,1	0,5	10,7	6,9	23,4	22,4	22,80	20,61	8,149794	1,018062	1,000524	1,018594	1,018614	-5,0	6,0	1,018614
2	4,2	2,0	7,7	8,0	23,6	22,5	22,88	20,61	8,149848	1,018065	1,000524	1,018594	1,018624	-5,5	4,0	1,018624
3	-0,1	-4,6	1,8	5,4	22,4	22,2	22,92	20,58	8,149727	1,018058	1,000524	1,018594	1,018614	-1,5	2,5	1,018614
4	1,5	-3,3	3,7	5,8	22,4	22,2	22,47	20,59	8,149743	1,018059	1,000514	1,018584	1,018600	-1,0	1,0	1,018600
5	2,2	-5,2	5,4	9,0	21,6	21,8	21,68	20,56	8,149935	1,018071	1,000504	1,018584	1,018600	-1,0	4,5	1,018614
6	1,6	-7,0	4,0	9,8	22,4	21,7	22,02	20,54	8,149988	1,018074	1,000514	1,018594	1,018614	-3,5	5,0	1,018614
7	0,3	-7,2	3,0	8,8	22,0	21,5	21,75	20,51	8,149945	1,018071	1,000504	1,018584	1,018600	-2,5	-5,5	1,018614

№ п/п	Точка равновесия		Температура соленодов, °С	Температура, °С		Приведенная масса уравновешивающего груза, г	Сила тока, а	Значение образцового сопротивления при температуре равновесия, Ом	Значение нормального элемента, мВ		Поправка на		Действительное значение в 4-х порядках электромеханического моста с учетом поправки
	с балластной гирей	с балластной гирей		образцового соленода	нормального элемента				температуру соленода	смешанной системы весов на разновесах	при температуре равновесия, E_0	при температуре равновесия, E_1	
1	4,0	6,2	22,4	22,13	20,50	8,15010 ₄	1,01807 ₅	1,00051 ₂	1,01859 ₄	1,01861 ₄	-3,5	7,0	1,01862 ₄
2	0,3	3,8	22,4	22,50	20,60	8,14970 ₅	1,01805 ₅	1,00051 ₂	1,01858 ₅	1,01860 ₄	-1,0	1,0	1,01860 ₄
3	0,2	5,9	22,4	22,70	20,60	8,14979 ₁	1,01806 ₅	1,00052 ₀	1,01859 ₄	1,01861 ₄	-1,0	4,0	1,01861 ₄
4	4,0	4,3	22,4	22,20	20,60	8,14988 ₈	1,01806 ₅	1,00051 ₂	1,01858 ₅	1,01861 ₄	-2,0	3,5	1,01861 ₄
5	1,8	6,7	22,4	22,20	20,60	8,14976 ₅	1,01806 ₅	1,00051 ₂	1,01858 ₅	1,01860 ₄	-2,0	6,0	1,01860 ₄
6	4,9	5,3	21,6	21,80	20,50	8,15002 ₄	1,01807 ₄	1,00050 ₁	1,01859 ₄	1,01861 ₄	-2,0	6,0	1,01861 ₄
* ЭЛЕМЕНТ № 2733													
ЭЛЕМЕНТ № 2291													
1	4,2	7,7	22,4	22,10	20,50	8,15002 ₄	1,01807 ₄	1,00051 ₂	1,01859 ₄	1,01861 ₄	-2,5	7,5	1,01862 ₄
2	4,0	5,0	22,4	22,20	20,50	8,15002 ₄	1,01807 ₄	1,00051 ₂	1,01859 ₄	1,01862 ₄	-3,5	8,0	1,01862 ₄
3	9,0	3,9	22,4	22,40	20,50	8,15008 ₇	1,01808 ₄	1,00051 ₂	1,01860 ₄	1,01862 ₄	-3,5	8,0	1,01862 ₄
4	0,9	4,0	22,4	22,50	20,60	8,14975 ₄	1,01805 ₅	1,00051 ₂	1,01858 ₅	1,01861 ₄	-1,0	1,5	1,01861 ₄
5	1,0	5,2	22,4	22,70	20,60	8,14976 ₅	1,01806 ₅	1,00052 ₀	1,01859 ₄	1,01860 ₄	-1,0	3,0	1,01860 ₄
6	2,7	5,6	22,4	22,10	20,60	8,14988 ₄	1,01806 ₅	1,00051 ₂	1,01858 ₅	1,01861 ₄	-2,5	3,5	1,01861 ₄
7	7,8	3,5	21,8	21,50	20,40	8,15027 ₀	1,01802 ₄	1,00050 ₁	1,01860 ₄	1,01862 ₄	-2,5	11,0	1,01862 ₄
8	5,6	8,7	21,8	21,70	20,40	8,15022 ₁	1,01808 ₄	1,00050 ₁	1,01860 ₄	1,01861 ₄	-2,5	10,0	1,01862 ₄
9	6,3	6,5	21,7	21,50	20,30	8,15030 ₈	1,01809 ₄	1,00050 ₁	1,01860 ₄	1,01862 ₄	-2,0	10,0	1,01862 ₄

Таблица 6

№№ элементов	Условные обозначения э. д. с. элементов	Результаты взаимных сличений, мкВ	Квадратичная погрешность результата $S_{\text{д}}$, мкВ
2733	E_1	$E_2 - E_1 = -0,3$	0,3
2291	E_2	$E_3 - E_1 = 3,6$	0,4
5643	E_3	$E_4 - E_1 = 1,3$	0,2
5646	E_4	$E_4 - E_2 = 1,7$	0,2
		$E_3 - E_2 = 3,9$	0,4
		$E_4 - E_3 = -2,5$	0,5

Обработка приведенных результатов измерений производилась по указанной выше методике и дала возможность получить новые, уточненные, значения э.д.с. элементов сравнения.

В табл. 7 приведены значения э.д.с. элементов сравнения, полученные непосредственно на токовых весах, и уточненные значения э.д.с. этих элементов, а также средние квадратичные погрешности результата.

Таблица 7

№№ элементов	Результаты измерений на токовых весах		Уточненные значения	
	э. д. с. элементов при 20°C, в	квадратичная погрешность результата $S_{\text{д}}$, мкВ	э. д. с. элементов при 20°C, в	квадратичная погрешность результата $S_{\text{д}}$, мкВ
2733	1,018614	1,9	1,018617	1
2291	1,018621	2,9	1,018616	1
5643	1,018621	1,7	1,018620	1
5646	1,018615	1,6	1,018618	1

Из табл. 7 следует, что квадратичная погрешность результата уточненных значений э.д.с. приблизительно в два раза меньше, чем аналогичная погрешность для значений, определявшихся на токовых весах.

Из изложенного следует, что в процессе проводившихся измерений решались одновременно две метрологические задачи — воспроизведение единицы э.д.с. при помощи токовых весов и определение значения э.д.с. нормальных элементов сравнения в воспроизведенной единице.

При вычислении погрешности, которой оценивается воспроизведение единицы э.д.с., следует учесть как указанные выше погрешности взаимных сличений и измерений на токовых весах, так и погрешность абсолютных определений силы тока и погрешность эталонной катушки сопротивления. В данном случае они имеют характер неисключенных остатков систематических погрешностей и должны рассматриваться как остаточные, в соответствии с причиной их возникновения.

Таким образом, для вычисления предельной погрешности воспроизведения единицы э.д.с. имеем следующие частные предельные относительные погрешности:

а) погрешность измерения силы тока, равная $4 \cdot 10^{-6}$;

б) погрешность значения эталонного сопротивления, равная $1 \cdot 10^{-6}$;
в) остаточная погрешность при измерении на токовых весах и при взаимных сличениях элементов сравнения, принятая равной $5S_y = 5 \cdot 10^{-6}$.

Тогда предельная погрешность воспроизведения единицы э.д.с., вычисленная по закону накопления, оказывается равной 7 мкв , или $7 \cdot 10^{-4} \%$.

Значение E'_{cp} первичного группового эталона единицы э. д. с. найдено равным $(1,018608 \pm 7 \cdot 10^{-6}) \text{ в}$.

В конце 1956 г. нами производились измерения э.д.с. нормальных элементов с использованием также и нового наружного подвижного соленоида P_3 . Целью этих измерений было сопоставление результатов, получаемых на каждой из трех электродинамических систем, $H - (P_1 + P_2)$, $H - P_3$ и $H - (P_1 + P_2 + P_3)$. Предварительные данные показывают, что расхождение результатов не превышает 5 мкв .

ЛИТЕРАТУРА

1. C. Snow, The attraction between coils in the Rayleigh current balance, BS, J Research, 11, 1933.

2. Б. М. Яновский, С. В. Горбачев, Н. А. Волков, Абсолютные измерения силы тока, Труды ВНИИМ, вып. 15(75), 1953.

ПЕРВИЧНЫЙ ЭТАЛОН ЕДИНИЦЫ ИНДУКТИВНОСТИ СССР

И. Н. Кротков

С 1952 г. в СССР первичным эталоном генри является группа из четырех катушек индуктивности с номинальными значениями от 0,01 до 0,04 гн [1]. Обмотки катушек намотаны одним слоем на каркасы из пирекса и кварца в виде прямого цилиндра. Проволока помещена в канавки, предварительно нарезанные на поверхности каркасов. Для включения катушки в электрическую цепь используются постоянные соединительные проводники (вводы), припаянные к концам обмотки, что видно на рисунке.

Основные геометрические размеры катушек измерялись при помощи специальных компараторов, путем сравнения с блоками концевых мер ВНИИМ № 254, 9080, 15553 по четырем образующим цилиндра, не менее чем в 30 точках. Средние значения этих размеров указаны в таблице. Вероятные погрешности определения диаметра и высоты катушек, как показывают расчеты, не превышают $\pm 0,3$ мк.

Значения индуктивности каждой из катушек установлены расчетом по формуле Лоренца для слоя тока, покрывающего поверхность прямого цилиндра, с



Общий вид одной из катушек первичного эталона единицы индуктивности.

Название катушки	Дата измерений, год	Средние результаты измерения геометрических параметров катушек, мм			Число витков	Расчетная индуктивность катушек, гн
		диаметр	шаг обмотки	высота		
ПБ-1	1951	264,456	0,89955	366,117	407	0,0235263
	1952	264,456	0,89957	366,120	407	0,0235264
ПБ-2	1952	259,981	0,89988	399,548	444	0,0254785
ПБ-3	1951	269,472	0,90004	439,217	488	0,0304519
КБ-1	1952	280,092	1,12519	371,311	330	0,0169400
	1953	280,091	1,12520	371,313	330	0,0169399

поправкой Сноу на конечное сечение и спиральность обмотки проволоки [2].

Размер единицы генри определяется средним арифметическим из значений индуктивности отдельных катушек с погрешностью, не превышающей $1 \cdot 10^{-5}$.

Повторные измерения основных геометрических параметров катушек предполагается производить периодически, но не чаще чем через 10 лет. В промежутках времени между определениями геометрических размеров среднее арифметическое из значений индуктивностей отдельных катушек принимается постоянным, т. е.

$$\frac{L_1 + L_2 + L_3 + L_4}{4} = L_M = \text{const.}$$

Для суждения о степени стабильности отдельных катушек в период времени между определениями геометрических размеров применяется косвенный метод наблюдения. Основан он на использовании указанного выше соотношения, а также разностей между значениями индуктивностей отдельных катушек, полученных экспериментальным путем (относительные измерения), обработанных по способу наименьших квадратов.

Сопоставляя полученные таким образом значения индуктивностей с данными расчета для каждой из катушек, в пределах точности относительных измерений можно судить о стабильности их во времени.

Измерения на переменном токе частотой 1000 гц показали, что степень нестабильности отдельных катушек не превышает 10^{-5} , т. е. находится в пределах погрешностей измерения.

ЛИТЕРАТУРА

1. И. Н. Кротков, Т. М. Гушина, А. В. Шликевич. Исследование первичного эталона единицы индуктивности. Рефераты научно-исследовательских работ институтов Комитета стандартов, мер и измерительных приборов при Совете Министров СССР, Сборник № 1, 1956, стр. 59.
2. C. Snow, Scientific Papers of the NBS., 1926, № 537.

ВОСПРОИЗВЕДЕНИЕ ЕДИНИЦЫ ЭЛЕКТРИЧЕСКОГО СОПРОТИВЛЕНИЯ ПО ЭТАЛОНАМ ЕДИНИЦ ИНДУКТИВНОСТИ И ЧАСТОТЫ

И. Н. Кротков

Из большого числа опубликованных методов измерения сопротивления в абсолютной мере только четыре получили признание и известны под названиями: метода Кэмпбелла, метода Лоренца, метода Веннера и метода Гиббса [1—4]. Дальнейшая модификация этих способов предложена Жуо, Пикаром, Эру и, кроме них Романовским, Циклером [5—7].

Настоящая работа посвящена воспроизведению единицы сопротивления по эталонам индуктивности и частоты с помощью электрических цепей переменного тока по методике, еще не использованной в других национальных метрологических лабораториях стран мира. Задача эта разделялась на две части. Первая часть состояла в том, чтобы найти электрические цепи, дающие возможность осуществить наиболее простую функциональную связь между единицей сопротивления и единицами длины и времени. Вторая часть задачи заключалась в оценке «остаточных» параметров электрических цепей и разработке методики измерения, которая давала бы возможность с достаточной степенью точности устранить влияние систематических погрешностей.

Анализ общих свойств измерительных цепей позволил выбрать ряд частотно-зависимых схем, пригодных для решения поставленной задачи. Окончательно остановились на двух схемах, называемых далее X-образной и T-образной (по виду эквивалентных им четырехполюсников) [8, 9]. Первая схема (рис. 1) впервые указана Вином, вторая — приведена в работе Тэтла [10]. В литературе нам не встречалось указаний об использовании этих схем с целью воспроизведения единицы сопротивления.

X-образная схема индуктивного вида

Условие равновесия схемы, если не учитывать поправок за счет «остаточных» параметров и электрических помех, приводит к следующим соотношениям:

$$\left. \begin{aligned} X_1 X_2 &= R_{12} (R_{22} + R_w) - R_{22} R_w \frac{R_4}{R_3} \\ \frac{X_2}{X_1} &= \frac{R_3 (R_{22} + R_w)}{R_4 R_w - R_{12} R_2} \end{aligned} \right\} \begin{array}{l} \text{Равн.} \\ \text{МС.} \end{array} \quad (1)$$

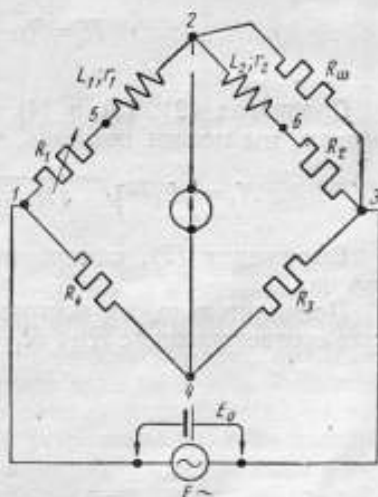


Рис. 1. Принципиальная X-образная схема индуктивного вида.

В соответствии с обозначениями рис. 1 здесь принято:

$$\begin{aligned} R_{12} &= R_1 + r_1; \\ R_{22} &= R_2 + r_2. \end{aligned}$$

Решая уравнения (1) совместно относительно X_1 , получим

$$X_1 = \sqrt{\left[R_{12} - \frac{R_4}{R_3} \left(\frac{R_{22} R_w}{R_{22} + R_w} \right) \right] \left[R_w \frac{R_4}{R_3} - R_{12} \right]}. \quad (2)$$

Последнее выражение (2) ввиду сравнительной сложности функциональной связи пока еще не может быть использовано. Для решения интересующей нас задачи применена косвенная методика. Произведем для этого еще два дополнительных уравнивания схемы, переключая ее на постоянный ток и регулируя только величиной сопротивления R_1 .

Первое уравнивание схемы достигается при сопротивлении плеча моста, равном

$$R'_1 = R_{12} - \Delta R'_1 = \frac{R_4}{R_3} \frac{R_{22} R_w}{(R_{22} + R_w)}. \quad (3)$$

Второе уравнивание, соответственно, — при

$$R^*_1 = R_{12} + \Delta R^*_1 = \frac{R_4}{R_3} R_w. \quad (4)$$

Сравнивая (2), (3) и (4) и пренебрегая явлениями поверхностного эффекта, мы можем показать, что

$$X_1 = \omega L_1 = \sqrt{(R_{12} - R'_1)(R^*_1 - R_{12})} = \sqrt{\Delta R'_1 \Delta R^*_1}. \quad (5)$$

Выражения (5), однако, недостаточно еще для определения сопротивления.

Дополнительно, на постоянном токе сравним измеряемое сопротивление соответственно с R_{12} , R'_1 и R^*_1 . Тогда получим:

$$\left. \begin{aligned} R_{12} &= \beta_1 R_X \\ R'_1 &= \beta_2 R_X \\ R^*_1 &= \beta_3 R_X \end{aligned} \right\} \quad (6)$$

где β_1 , β_2 , β_3 — отношения сравниваемых между собой сопротивлений. Например, применяя компенсатор постоянного тока и взяв в качестве объекта измерения катушку с номинальным значением 100 ом, на опыте (в среднем) мы получили величины:

$$\beta_1 = 2,9; \beta_2 = 1,8; \beta_3 = 5,0. \quad (6a)$$

Из (5) и (6) находим, что

$$\omega L_1 = \sqrt{(\beta_1 - \beta_2)(\beta_3 - \beta_1)} \cdot R_X$$

или

$$R_X = R_{X_0} = \frac{\omega L_1}{\sqrt{(\beta_1 - \beta_2)(\beta_3 - \beta_1)}}. \quad (7)$$

Выражение (7) позволяет определить сопротивление катушки через частоту и индуктивность при условии, что элементы схемы не имеют каких-либо остаточных параметров, явления поверхностного эффекта пренебрежимо малы и не существует заметных электромагнитных помех. Порядок сравниваемых величин легко можно определить, сопоставляя (6а) и (7):

$$R_{X_1} \approx \frac{\omega L_1}{1,5}$$

Измерительная установка, собранная по принципиальной схеме (рис. 1), снабжена рядом экранов и вспомогательной симметрирующей веткой (рис. 2). Экраны разделяются на три группы: первая группа искусственно, путем регулировки сопротивления ветви (R_1' или L_1'), приводится к потенциалу средней точки 5 схемы; вторая группа при помощи той же ветви (сопротивления R_2' , R_w' или L_2') приводится к потенциалу средней точки 6 смежного плеча; третья, наиболее обширная, группа экранов соединяется с корпусом.

В 1953 г. элементами сопротивления установки являлись магазины сопротивления обычной конструкции с обмоткой по Аэртон-Пери. В 1954 г. магазины с целью уменьшения остаточных параметров заменены постоянными сопротивлениями, намотанными на слюдяных пластинках.

В регулируемых элементах к этим пластинкам добавляются последовательно реохорды с постоянной индуктивностью. Установка расположена в термостатированном помещении, с автоматическим поддержанием температуры воздуха. Специальная воздуходувка обеспечивает перемешивание воздуха в местных термостатах, где находятся катушки индуктивности из состава первичного эталона генри. Установка питалась от группы генераторов, стабилизированных кварцем, на частоте 1000 гц, при напряжении не более 5 в. Для устранения влияния электромагнитных помех применялись индикаторы равновесия с усилителями, имеющими узкую полосу пропускания, питаемые постоянным током (рис. 3).

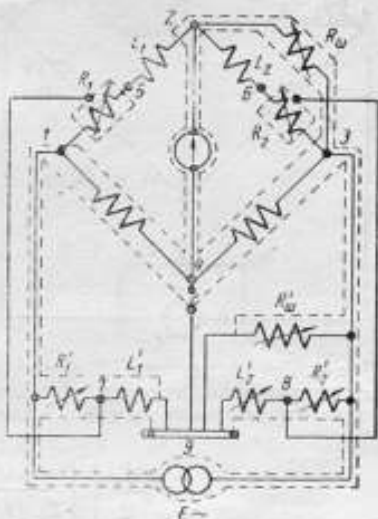


Рис. 2. X-образная схема индуктивного вида с симметрирующей веткой и экранами.



Рис. 3. Общий вид установки, собранной по X-образной схеме

Электрическая схема моста с учетом остаточных параметров отдельных элементов, оказывающих влияние на условие равновесия установки, изображена на рис. 4. Можно показать, что расчетная формула (7) в этом случае должна быть заменена следующей:

$$R_X = R_{X_0}(1 + \epsilon_X), \quad (7a)$$

где ϵ_X — поправочный член, учитывающий влияние «остаточных» параметров элементов схемы, явление поверхностного эффекта и действие электромагнитных помех.

• Для удобства дальнейших рассуждений представим поправочный член в следующем виде:

$$\epsilon_X = \frac{l_{X_1}}{L_1} + \sigma_X,$$

где

$$l_{X_1} = L_1 - \frac{1}{2} \left(1 - \frac{L_1}{L_2} \cdot \frac{R_m - R_{2z}}{R_m - R_{1z}} \right) l_m + \omega^2 L_1^2 C_{25} + C_{50} r_1 R_1;$$

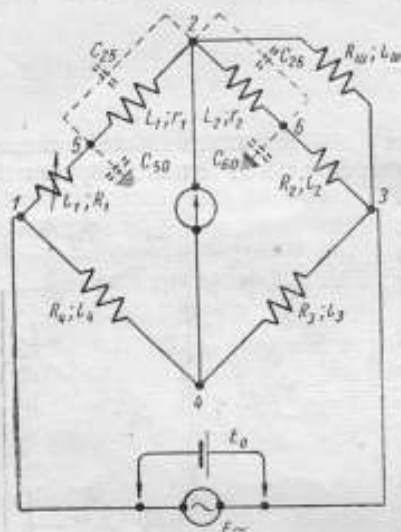


Рис. 4. Принципиальная X-образная схема индуктивного вида с учетом остаточных параметров отдельных элементов

$$\sigma_X = \frac{1}{2} \left\{ \left[\frac{L_2}{L_1 (R_{2z} + R_m)} - \frac{R_{2z} + R_m}{\omega^2 L_1 L_2} \right] \Sigma \Delta R_1 + \left[\frac{R_m^2}{(R_{2z} + R_m) \omega^2 L_1 L_2} \right] \Sigma \Delta R_2 - \left[\frac{L_2 - \frac{R_{2z}^2}{\omega^2 L_1 L_2}}{R_{2z} + R_m} \right] \Sigma \Delta R_m \right\}.$$

Здесь $\Sigma \Delta R_i$ — изменение в сопротивлении i -го элемента (i — принимает значение 1, 2 и m) схемы (рис. 4), вызванное емкостными утечками, непостоянством температурного режима и поверхностным эффектом.

T-образная схема индуктивно-емкостного вида

Схема рис. 5 по виду эквивалентного четырехполюсника называется нами T-образной или дифференциальной индуктивно-емкостного вида. Условие равновесия этой схемы, если не учитывать поправок за счет «остаточных» параметров и электромагнитных помех, приводит к следующим соотношениям:

$$\left. \begin{aligned} R_3 R_{4z} &= \frac{1}{\omega^2 C_1 C_2} \\ \frac{1}{\omega} \left(\frac{1}{C_1} + \frac{1}{C_2} \right) &= \omega L_4 \end{aligned} \right\} (8)$$

где

$$R_{4z} = R_4 + r_4.$$

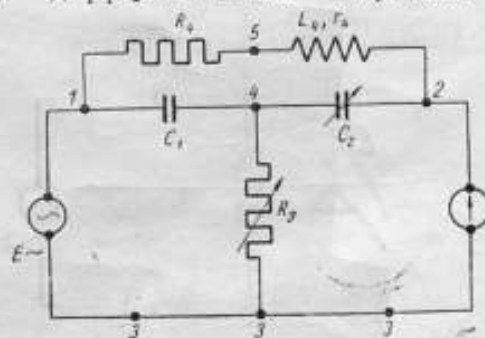


Рис. 5. Принципиальная T-образная схема индуктивно-емкостного вида

Так же как и раньше, здесь для решения поставленной задачи требуется применить косвенную методику.

Положим, что нам известно с необходимой точностью отношение

$$k = \frac{C_2}{C_1}$$

Тогда уравнение (8) принимает вид

$$\left. \begin{aligned} R_3 R_{4x} &= \frac{1}{k \omega^2 C_1^2} \\ \left(\frac{1+k}{k} \right) \frac{1}{\omega C_1} &= \omega L_4 \end{aligned} \right\} \quad (8a)$$

Из уравнений (8a) находим

$$R_3 R_{4x} = \gamma \omega^2 L_4^2 \quad (9)$$

где

$$\gamma = \frac{k}{(1+k)^2}$$

Далее на постоянном токе сравним R_x с R_3 и R_{4x} .

Тогда получим

$$\left. \begin{aligned} R_3 &= \theta_3 R_x \\ R_{4x} &= \theta_4 R_x \end{aligned} \right\} \quad (10)$$

где θ_3 , θ_4 — отношения сравниваемых сопротивлений. Например, применяя компенсатор постоянного тока и взяв в качестве объекта измерения катушку номинальным значением 100 ом, по данным опыта мы получили

$$\theta_3 \approx \theta_4 \approx 1,0. \quad (10a)$$

Из (9) и (10) находим

$$\theta_3 \theta_4 R_x^2 = \gamma \omega^2 L_4^2$$

или

$$R_x = \frac{\sqrt{\gamma}}{(1+k)} \frac{\omega L_4}{\sqrt{\theta_3 \theta_4}} = R_{x_0} \quad (11)$$

Сопоставляя (10a) и (11) и считая $k \approx 1$, для порядка сравниваемых величин получим:

$$R_{x_0} \approx \frac{\omega L_4}{2}. \quad (11a)$$

Измерительная установка осуществлена по схеме, изображенной на рис. 6. Одним из основных элементов этой установки являются конденсаторы (C_1 и C_2) со слюдяным диэлектриком, собранные по двухзажимной схеме, снабженные дополнительным перехватывающим экраном, соединенным с корпусом установки. Параллельно одному из этих элементов C_2 включен конденсатор переменной емкости (ΔC_2). Первоначально конденсаторы соединялись со схемой при помощи подставок обычного типа (рис. 6), имеющих пружинящие контакты. В дальнейшем для увеличения стабильности результатов измерения пружинящие контакты заменены специальными винтами.

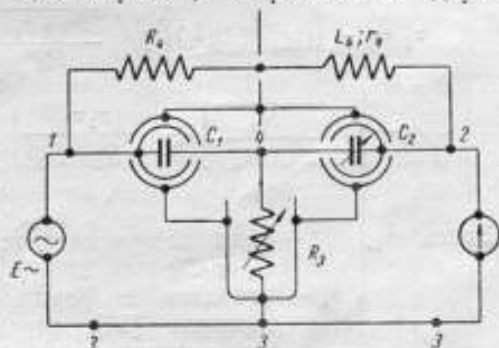


Рис. 6. Т-образная схема индуктивно-емкостного вида с экранами

Элементы сопротивления (R_3 и R_4) изготовлены в виде пластинок с намотанной лентой или проволокой. К регулируемому элементу (R_3) последовательно присоединен реохорд a с постоянной индуктивностью (рис. 7). В качестве исходной меры (L_4) использовалась одна из катушек, входящих в состав первичного группового эталона генри.

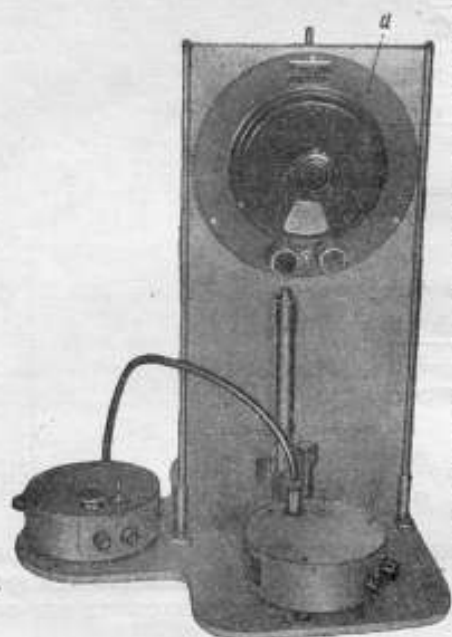


Рис. 7. Общий вид установки, собранной по Т-образной схеме (конденсаторы сняты с подставок)

Установка получала питание от группы генераторов, стабилизированных кварцем, на частоте 1000 гц и напряжением не более 3 в. В схеме особенно ошутим уровень шумов за счет высших гармонических источников питания, вследствие чего весьма важно иметь усилители с наиболее узкой полосой пропускания. С этой целью применялись различного типа усилители, индикаторы и в их числе анализатор гармоник.

Электрическая схема установки с учетом «остаточных» параметров отдельных элементов указана на рис. 8. Аналогично тому, как это было сделано для мостовой схемы рис. 1, доказывается [8], что расчетная формула (11) должна быть заменена следующей:

$$R_x = R_x(1 + \epsilon_T),$$

где ϵ_T — поправочный член, учитывающий влияние ряда отмеченных выше дополнительных факторов.

Поправочный член представим в следующем виде:

$$\epsilon_T = \frac{l_{22}}{L_4} + \sigma_T,$$

где

$$l_{22} = l_3 + l_4 + \omega^2 L_4^2 (C_4 + C_{12}) + C_{35} r_4 R_4;$$

$$\sigma_T = - \left\{ (\operatorname{tg} \delta_1 + \operatorname{tg} \delta_2) \left[\sqrt{\frac{R_4 + r_4}{R_3}} + \sqrt{\frac{R_3}{R_4 + r_4}} \right] + \frac{r_4 x_4}{2(R_3 + R_4)} \right\}.$$

Здесь δ_1 , δ_2 — углы потерь конденсаторов C_1 и C_2 ;

x_4 — поправка в формуле Беттерворза [11], определяющая величину изменения сопротивления r_4 катушки L_4 на переменном токе.

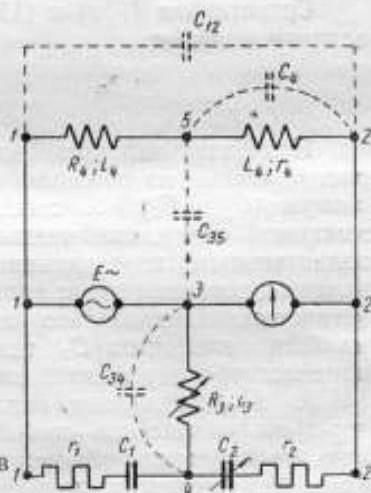


Рис. 8. Принципиальная Т-образная схема индуктивно-емкостного вида, с учетом остаточных параметров отдельных элементов

Результаты измерений сопротивления

Тремя наблюдателями в 1953 и 1954 гг. произведено восемь серий наблюдений (табл. 1 и 2). Объектом измерений служили три образцовых катушки сопротивления (№ 39, 90, 323) негерметизированной конструкции, одинакового номинального значения в 100 ом. Исходными мерами служили различные катушки индуктивности, входящие в состав первичного группового эталона генри (ПБ-1, ПБ-3, КБ-1).

Среднее значение частоты генераторов, питавших обе установки, за период времени измерений составляло $1000,0067 \pm 0,0002$ гц.

Таблица 1

№№ серий	Число наблюдений в пределах серии	Дата наблюдений	Наибольший разброс данных в пределах серии в % (умноженный на 10^3)	Вероятная погрешность результата измерения в % (умноженная на 10^3)	Примечание
1	2	3	4	5	6
1	63	Май-октябрь 1953 г.	15	1,9	Т-образная схема, металлобумажный конденсатор, Х-образная схема, без воздухоудовки
2	16	Октябрь 1953 г.	8	0,9	
3	17	Август-сентябрь 1953 г.	15	2,6	
4	19	Май-октябрь 1953 г.	12	2,7	
5	10	Сентябрь 1954 г.	9	0,9	Х-образная схема, с воздухоудовкой, Т-образная схема, слюдяные конденсаторы
6	7	Сентябрь 1954 г.	4	0,8	
7	8	Октябрь 1954 г.	3	0,4	
8	12	Сентябрь 1954 г.	5	0,5	

Таблица 2

Дата, год	Наименование исходной катушки индуктивности	Методы измерения	№ измеряемой катушки	Число измерений в серии	Сопротивление объекта измерений при 20°C, ом		Расхождение между данными абсолютного и относительного методов в % (умноженное на 10^3)
					абсолютный метод	относительный метод	
1	2	3	4	5	6	7	8
1953	ПБ-1, КБ-1, ПБ-3	Х, Т	90	63	$100,055 \pm 0,0019$	$100,0536 \pm 0,0001$	+1,1
1953	ПБ-1	Х	90	16	$100,0530 \pm 0,0009$	$100,0536 \pm 0,0001$	-0,6
1953	ПБ-1	Т	90	17	$100,053 \pm 0,0026$	$100,0535 \pm 0,0001$	-0,5
1953	ПБ-3	Т	90	19	$100,052 \pm 0,0027$	$100,0531 \pm 0,0001$	-1,1
1954	ПБ-1	Х	90	10	$100,0525 \pm 0,0009$	$100,0531 \pm 0,0001$	-0,6
1954	ПБ-1	Х	39	7	$100,2290 \pm 0,0008$	$100,2321 \pm 0,0001$	-3,1
1954	ПБ-3	Т	39	8	$100,2310 \pm 0,0004$	$100,2321 \pm 0,0001$	-1,1
1954	ПБ-1	Х	323	12	$100,0580 \pm 0,0005$	$100,0605 \pm 0,0001$	-2,5

Значение частоты непрерывно контролировалось при помощи группы генераторов, воспроизводящих единицу частоты.

Из таблиц можно видеть, что первые четыре серии измерений характеризуются значительными разбросами результатов наблюдения (табл. 1, графа 4) и относительно большой вероятной погрешностью (табл. 1, графа 5). Позднее условия эксперимента были улучшены (табл. 1, графа 6), что привело к большей стабильности работы установок, т. е. меньшему разбросу результатов наблюдения, продолжавшихся обычно около месяца (табл. 1, графа 4). Поправочные члены (ϵ_x , ϵ_T) к основным расчетным формулам — (7а) и (11а) — и их отдельные составляющие указаны в табл. 3.

Таблица 3

Дата измерений	Наименование исходной катушки индуктивности	Поправочные члены к формулам (7а) и (11а) (умноженные на 10^6)					
		$\frac{L_1}{L_2}$	σ_x	ϵ_x	$\frac{L_2}{L_4}$	σ_T	ϵ_T
1	2	3	4	5	6	7	8
1953	ПБ-1	1,66	+0,59	+2,25	1,75	-20,24	-18,49
1953	КБ-1	3,08	+0,57	+3,43	—	—	—
1954	ПБ-1	1,99	+0,59	+2,58	—	—	—
1954	ПБ-1	1,91	+0,73	+2,64	—	—	—
1954	ПБ-3	—	—	—	1,61	-2,36	-0,85
1954	ПБ-3	—	—	—	1,43	-2,32	-0,89

Результаты измерения сопротивлений в виде средних значений для каждой отдельной серии и вероятные погрешности измерения указаны в табл. 2. Здесь для сравнения приведены аналогичные данные по тем же катушкам сопротивления, полученные в процессе «калибровки» катушек на постоянном токе, т. е. при сличении с группой первичного эталона в 1 ом.

Как показывают материалы обработки результатов калибровки, погрешность этих измерений не превышает $1 \cdot 10^{-6}$. Расхождения между измерениями одних и тех же катушек абсолютным и относительным методами приведены в табл. 2, откуда видно, что они составляют 10^{-5} от измеряемой величины. Однако, если принять во внимание, что результаты измерений, проведенных в течение двух лет, характеризуются различными погрешностями, рационально приписать каждому из результатов свой вес, обратно пропорциональный указанным погрешностям. Тогда среднее взвешенное расхождение между результатами абсолютных и относительных измерений составит $-1,6 \cdot 10^{-5}$ от измеряемой величины.

Если пренебречь погрешностью процесса калибровки образцовых мер на постоянном токе, при переходе от 1 к 100 ом, то значение сопротивления катушек в 1 ом, определенное через эталоны индуктивности и частоты, мы должны уменьшить на 15,5 мком.

Погрешности измерения сопротивлений

Как следует из предыдущего, в целях получения более достоверных результатов мы использовали две совершенно различные измерительные схемы (рис. 1 и 2). Методика измерений при помощи первой схемы более сложна. Элементы обеих схем R_1 , R_1' , R_1'' (рис. 1) или $R_{4\pm}$ (рис. 2) содержат в себе сопротивление обмотки расчетной индуктивности r_1 (рис. 1) или r_4 (рис. 2), изготовленное из медной проволоки. Последнее

обстоятельство вызывает весьма существенную зависимость результата измерения от температуры самой обмотки катушки, а также способствует увеличению влияния поверхностного эффекта. Поправочные члены к расчетным формулам (7а) и (11а) обусловлены влиянием различных факторов, таких, как «остаточные» индуктивности элементов схемы, углы потерь конденсаторов C_1 и C_2 , поверхностный эффект в распределении вектора плотности тока, электромагнитные поля между участками схемы. Величина поправочных членов (ϵ_X, ϵ_T) сравнительно не велика (табл. 3), а по этой причине отдельные их составляющие могут определяться с небольшой точностью. Однако, несмотря на это, остатки не полностью исключенных систематических погрешностей все же способны оказывать существенное влияние на ошибку измерения сопротивления. Для оценки порядка этой ошибки воспользуемся законом накопления случайных погрешностей.

Тогда для каждой из схем (рис. 1 и 2) можно написать:

$$\left. \begin{aligned} \frac{\Delta R_X}{R_X} \approx \frac{dR_X}{R_X} &= \sqrt{\left(\frac{dR_{X_0}}{R_{X_0}}\right)_X^2 + (d\epsilon_X)^2} \\ \frac{\Delta R_X}{R_X} \approx \frac{dR_X}{R_X} &= \sqrt{\left(\frac{dR_{X_0}}{R_{X_0}}\right)_T^2 + (d\epsilon_T)^2} \end{aligned} \right\} (12)$$

где на основании (7) и (11)

$$\left. \begin{aligned} \left(\frac{dR_{X_0}}{R_{X_0}}\right)_X &= \left(\frac{dL}{L}\right)^2 + \frac{1}{4} \left\{ \left[\frac{d\beta_1}{(\beta_2 - \beta_1)} + \frac{d\beta_1}{(\beta_2 - \beta_1)} \right]^2 + \left[\frac{d\beta_2}{\beta_2 - \beta_1} \right]^2 + \left[\frac{d\beta_3}{\beta_3 - \beta_1} \right]^2 \right\} \\ \left(\frac{dR_{X_0}}{R_{X_0}}\right)_T &= \left(\frac{dL}{L}\right)^2 + \frac{1}{4} \left\{ \left[\frac{1-k}{1+k} \frac{dk}{k} \right]^2 + \left[\frac{d\theta_3}{\theta_3} \right]^2 + \left[\frac{d\theta_4}{\theta_4} \right]^2 \right\} \end{aligned} \right\} (13)$$

Здесь

$\left. \begin{matrix} d\beta_1, d\beta_2, d\beta_3 \\ d\theta_3, d\theta_4 \end{matrix} \right\}$ — случайные погрешности, возникающие при экспериментальном определении отношения соответствующих сопротивлений;

dk — случайная погрешность экспериментального определения отношения емкостей; влияние этой погрешности, как можно видеть, исключается при $k=1$;

dL — случайная погрешность расчета катушек индуктивности.

Для упрощения написания выражений $d\epsilon_X$ и $d\epsilon_T$ воспользуемся следующей системой условных обозначений:

$$\left. \begin{aligned} \epsilon_X &= a_1 l_{z1} + a_2 \Sigma \Delta R_1 + a_3 \Sigma \Delta R_2 - a_4 \Sigma \Delta R_w \\ \epsilon_T &= b_1 l_{z2} + b_2 (\text{tg} \delta_1 + \text{tg} \delta_2) + b_3 x_4 \end{aligned} \right\} (14)$$

Величина коэффициентов a_1, \dots, a_4 и b_1, \dots, b_3 легко может быть получена путем простого сопоставления (14) с (7а) и (11а).

Будем считать, что

$$\text{tg} \delta_1 \approx \delta_1;$$

$$\text{tg} \delta_2 \approx \delta_2.$$

Кроме того, для обозначения погрешности, возникающей при определении ϵ_X , воспользуемся следующим символом:

$$\Delta(\Sigma \Delta R_i) = \tau(\Sigma R_i).$$

Тогда в соответствии с (13) получим:

$$\left. \begin{aligned} (d\epsilon_x)^2 &= [a_1 dl_{z_1}]^2 + [a_2 \nabla(\Sigma R_i)]^2 + [a_3 \nabla(\Sigma R_2)]^2 + [a_4 \nabla(\Sigma R_w)]^2 \\ (d\epsilon_T)^2 &= [b_1 dl_{z_2}]^2 + [b_2^2 (d\lambda_1)^2 + b_2^2 (d\lambda_2)^2] + [b_3 dx_4]^2 \end{aligned} \right\} \quad (14a)$$

Воспользуемся (13) и (14a) для вычисления порядка погрешности измерения сопротивления (12), возникающей за счет остатков систематических ошибок.

Согласно опытным данным и расчетам следует, что

$$\begin{aligned} \Delta\beta_1 &= 2,6 \cdot 10^{-5}; \\ \Delta\beta_2 &= 6,5 \cdot 10^{-5}; \\ \Delta\beta_3 &= 2,8 \cdot 10^{-5}; \\ \Delta\theta_1 &= 0,5 \cdot 10^{-5}; \\ \Delta\theta_2 &= 0,5 \cdot 10^{-5}. \end{aligned}$$

Отсюда на основании (13)

$$\left(\frac{dR_{X_0}}{R_{X_0}} \right)_X \approx \left(\frac{\Delta L_1}{L_1} \right)^2 + 1 \cdot 10^{-10}; \quad \left(\frac{dR_{X_0}}{R_{X_0}} \right)_T \approx \left(\frac{\Delta L_4}{L_4} \right)^2.$$

Как известно, погрешность воспроизведения единицы индуктивности по расчету не превышает $5 \cdot 10^{-6}$; погрешность же воспроизведения эффективного значения единицы индуктивности (т. е. на частоте 1000 гц) оценивается как $1 \cdot 10^{-5}$.

Соответственно, используя (14a) и предварительно оценив погрешность каждого из компонентов

$$(d\epsilon_x)^2 \approx 1 \cdot 10^{-10}; \quad (d\epsilon_T)^2 \approx 4 \cdot 10^{-10};$$

окончательно получим следующую наибольшую погрешность измерения сопротивления:

$$\left. \begin{aligned} \left(\frac{\Delta R_X}{R_X} \right)_X &\approx \sqrt{(1+1)^2 + 1 \cdot 10^{-5}} < 3 \cdot 10^{-5} \\ \left(\frac{\Delta R_X}{R_X} \right)_T &\approx \sqrt{1^2 + 4 \cdot 10^{-5}} < 3 \cdot 10^{-5} \end{aligned} \right\} \quad (12a)$$

Заключение

Результатом проведенной работы явилось получение первых предварительных данных измерения сопротивления в абсолютных единицах с погрешностью, не превышающей $3 \cdot 10^{-5}$, двумя различными методами.

Оба метода измерения впервые используются для воспроизведения единицы сопротивления. Основные достоинства указанных методов заключаются в их простоте.

Наши исследования показали, что примененная методика измерений может быть еще усовершенствована путем использования метода «нулевого уравнивания схемы». В этом случае из формулы (11a) исключаются сопротивления катушки расчетной индуктивности и углы потерь конденсаторов (рис. 2). Значимость поправочных членов (ϵ_T) при этом существенно уменьшается, а погрешность доводится до $1 \cdot 10^{-5}$ измеряемой величины.

Наши исследования показывают, что поправочный член к формуле (11a) будет тогда иметь следующий вид:

$$\epsilon_T = \frac{l'_4}{L_4} + \frac{1}{2} \omega^2 L_4 C_2 + \frac{1}{2} \left(1 + 2 \frac{R_3}{R_3^0} \right) \frac{\Delta C_2}{C_2},$$

где l'_4 — остаточная индуктивность сопротивления R_4 (рис. 6);

R_3^0 — значение сопротивления (рис. 6) при «нулевом уравнивании»;

ΔC_2 — изменение в емкости (рис. 6) при переходах от «нулевого уравнивания» к рабочему.

В работе по воспроизведению единицы сопротивления принимали участие: М. Л. Бржезинский (методика измерения геометрических размеров катушек индуктивности), Т. М. Гущина (экспериментальные и расчетные работы), И. Н. Кротков (методика электрических измерений, теоретические работы), А. В. Шликевич (экспериментальные работы).

ЛИТЕРАТУРА

1. Campbell A. Proc. of the Royal Soc. A. 1925, 107 p. 310, Hartshorn and Astbury, Phil. Trans. of the Royal Soc. of London, Nov. 1937, p. 423.
2. Vigoureux. N.P.L., Coll. Res. March 1937, p. 279.
3. Wenner. Science, 29 (1909), p. 475.
4. Grüneisen und Giebe. Wiss. Abh. P. T. R. 1921, s. 1.
5. Jonaus, Picard et Hérou. Bull. Soc. Fr. El. Jul, 1938.
- ✓ 6. Romanowski. Canadian Journ. of Physics., Nov., 1952, v. 30.
7. Zickner. Amtsblatt d. P. T. B. 1950, 1951, 1952.
8. И. Н. Кротков, Т. М. Гущина, А. В. Шликевич. Рефераты научно-исследовательских работ институтов Комитета стандартов, мер и измерительных приборов при Совете Министров СССР, Сборник № 1, 1956, стр. 60
9. И. Н. Кротков, „Электричество“ № 10, 1952.
10. Tuttle, Proceedings of the J. R. E., Jan., 1940, p. 23.
11. Butterworth. Proceedings of the Ph. Soc., 1921, 39, p. 312.

ВОСПРОИЗВЕДЕНИЕ ЕДИНИЦЫ СОПРОТИВЛЕНИЯ ПО РАСЧЕТНОЙ ВЗАИМНОЙ ИНДУКТИВНОСТИ И ЧАСТОТЕ

Б. М. Яновский, Н. Л. Амагуни, С. В. Горбачевич

Одним из методов измерений сопротивления в абсолютной мере для установления эталона ома, осуществлявшихся в последние годы во ВНИИМ, является метод Кирхгофа с использованием схемы Веннера [1]. По этой схеме, показанной на рис. 1, измеряемое сопротивление R_x при

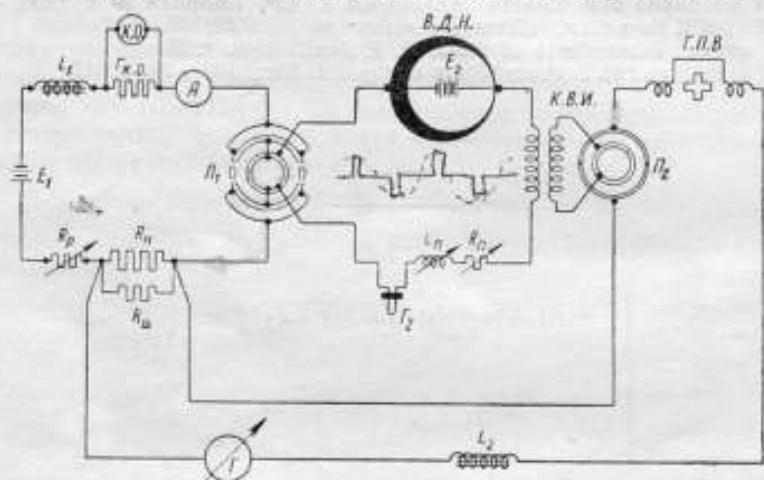


Рис. 1. Схема измерения электрического сопротивления в абсолютной мере

помощи переключателя P_1 f раз в секунду поочередно включается либо последовательно с первичной катушкой взаимной индуктивности К.В.И., вращающимся делителем напряжения В.Д.Н. и основной батареей E_1 , либо только на батарею E_1 . В последнем случае первичная обмотка катушки взаимной индуктивности оказывается замкнутой на вращающийся делитель напряжения, с помощью которого ток в этой цепи меняет величину от $+I_{\max}$ до $-I_{\min}$.

Вторичная обмотка К.В.И. присоединяется через выпрямляющие кольца P_2 генератора с постоянным возбуждением Г.П.В. и гальванометр Γ к измеряемому сопротивлению. Изменяя сопротивление R_x при помощи сопротивления R_m шунтирующего магазина, можно добиться того, чтобы падение напряжения на сопротивлении R_x (эквивалентном параллельно соединенным R_n и R_m) равнялось среднему значению индуцируемой э.д.с. во вторичной обмотке К.В.И. В момент такой компенсации, как показывает теория, имеет место равенство

$$R_x I = 4 M I_{\max}$$

где M — взаимная индуктивность катушки;
 I — сила тока в цепи сопротивления R_x .

R_a — сопротивление параллельно соединенных R_n и R_m ;
 $I_{\text{макс}}$ — амплитуда тока в первичной обмотке К.В.И.
 Если при этом

$$I = I_{\text{макс}} \quad ?$$

$$R_a = \frac{R_n R_m}{R_n + R_m} = 4Mf.$$

Отсюда, ввиду малости R_n по сравнению с R_m , имеем

$$R_n = 4Mf \left[1 + \frac{4Mf}{R_m} + \left(\frac{4Mf}{R_m} \right)^2 \right].$$

Генератор с постоянным возбуждением и дроссель L_2 служат для сглаживания пульсации э.д.с. после ее выпрямления.

Катушка индуктивности представляет собой кварцевый цилиндр с однослойной намоткой, разделенной на три секции. Две секции расположены симметрично, имеют высоту 18 см и содержат по 180 витков. Третья секция, состоящая из 30 витков, расположена посередине между первыми двумя секциями и имеет высоту 3 см. Первые две секции соединены последовательно согласно, третья — последовательно встречно. Вторичная катушка, состоящая из 315 витков и имеющая прямоугольное сечение $1 \times 0,6 \text{ см}^2$, расположена таким образом, что ее центральная плоскость совпадает с центральной плоскостью соленоида в том месте, где магнитное поле первичной катушки равно или близко к нулю (метод Кемпбелла).

Взаимная индуктивность катушки рассчитывается, исходя из геометрических размеров по формуле [2]

$$M = (M_0 + \Delta M) \cdot \omega,$$

где M_0 — взаимная индуктивность цилиндрических секций первичной катушки с одним центральным витком вторичной катушки;
 ΔM — поправка на конечные размеры сечения катушки;
 ω — число витков вторичной катушки.

Внешний вид катушки показан на рис. 2.

Установка вторичной катушки в центральной плоскости осуществлялась путем перемещения ее по трем взаимно-перпендикулярным направлениям и нахождения экстремума величины взаимной индуктивности.

Измерения диаметра и высоты первичной обмотки катушки производились теми же методами и на тех же установках, на которых измерялись геометрические размеры соленоидов для токовых весов (см. статью С. В. Горбачевича, В. В. Мюллер, П. Н. Лукьянова в настоящем сборнике). Диаметр измерялся по четырем азимутальным сечениям в 34 точках на каждом сечении.

Усредненные значения диаметров каждой из трех секций в различных азимутальных сечениях приведены в табл. 1.

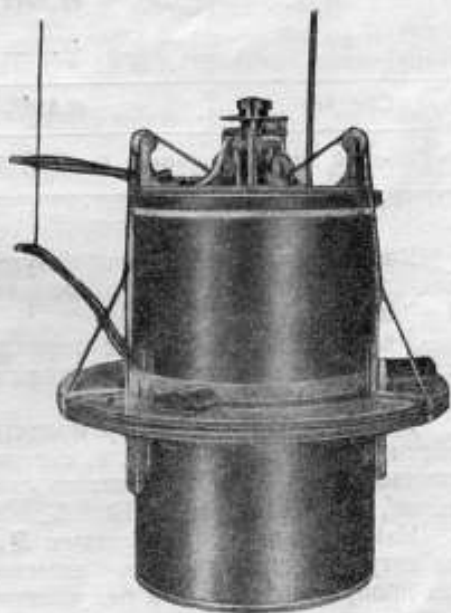


Рис. 2. Общий вид катушки взаимной индуктивности

Таблица 1

№ секции	Диаметры первичной обмотки по сечению, см				Средние значения
	I	II	III	IV	
1	29,7639 ₂	29,7636 ₃	29,7656 ₉	29,7656 ₃	29,7647 ₂
2	29,7649 ₂	29,7647 ₈	29,7663 ₃	29,7663 ₆	29,7656 ₉
3	29,7668 ₈	29,7657 ₃	29,7671 ₇	29,7670 ₆	29,7670 ₆
Среднее					29,7657 ₇
Диаметр проволоки 0,0804, см, средний расчетный диаметр обмотки 29,6853, см					

Расстояния от центральной плоскости катушки до начала и конца каждой секции обмотки, измеренные на компараторе, оказались равными: $z_1 = 21,4149_3$ см; $z_2 = 3,4017_0$ см; $z_3 = 1,5015_0$ см.

Радиальные размеры вторичной многослойной катушки приведены в табл. 2.

Таблица 2

Сечения	Наружный диаметр, см	Внутренний диаметр, см
I	46,8616	44,8568
II	46,8597	44,8548
III	46,8942	44,8743
IV	46,8196	44,8264
Среднее	46,8587 ₇	44,8530 ₇
Средний диаметр обмотки $D_{ср} = 45,8559_2$ см		

Взаимная индуктивность катушки, вычисленная по вышеприведенным значениям, с учетом поправки на размеры обмотки равна: $M = 0,0125081_4$ гн.

Делитель напряжения с переключателем, а также выпрямительное устройство и генератор с постоянным возбуждением находятся на общем валу с синхронным двигателем.

Двигатель имеет 50 пар полюсов, питается через усилитель током эталонной частоты 1000 гц, и, следовательно, угловая скорость его составляет 20 об/сек. Постоянство скорости обеспечивается с погрешностью, не превышающей 10^{-5} %.

Измеряемым сопротивлением R_n служила специально изготовленная катушка сопротивления с номинальным значением в 1 ом, позволяющая пропускать ток в 1 а без заметного ее нагревания, так как она рассчитана на рассеиваемую мощность в 20 вт.

Измерения по схеме Веннера производились методом неполной компенсации. При помощи сопротивления $R_{ш}$ подбиралось такое сопротив-

ление, чтобы стрелка гальванометра не выходила из интервала в десять делений и общее сопротивление R_s вычислялось по формуле

$$R_s = 4Mf + k\alpha,$$

где α — отсчет по гальванометру;

k — цена деления гальванометра в омах, определяемая из наблюдений.

Гальванометр со световым указателем имел постоянную 10^{-9} а/мм, критическое сопротивление 18 000 ом и $k = 1,8 \cdot 10^{-5}$ ом/мм.

Погрешностями данного метода являются:

а) погрешность определения расчетного значения взаимной индуктивности, которая не превышает $8 \cdot 10^{-4}$ %;

б) погрешность измерения частоты, не превышающая $1 \cdot 10^{-5}$ %;

в) погрешность установки вторичной катушки в центральной плоскости; эту погрешность можно оценить из определения взаимной индуктивности в зависимости от положения вторичной катушки относительно центральной плоскости и оси соленоида; установлено, что такая погрешность менее $5 \cdot 10^{-4}$ %;

г) погрешность, вызываемая т.э.д.с. в местах контакта щеток и пластин коллектора; эта погрешность исключается путем наблюдения при двух взаимно противоположных направлениях тока в измеряемой катушке электрического сопротивления;

д) погрешность, вызываемая неравенством постоянного тока (I) в цепи сопротивления и амплитудного значения переменного тока I_{\max} в первичной обмотке катушки взаимной индуктивности; эта погрешность, как показали расчеты и опыт, может быть значительно снижена путем введения в цепь сопротивления R_n индуктивности L_1 порядка нескольких десятков генри;

е) погрешности, вызываемые несовершенством схемы, и обнаруживаемые при многократных измерениях; они имеют случайный характер и определяются величиной средней квадратичной погрешности.

На основе серии предварительных измерений вышеуказанной катушки сопротивления в 1 ом, проводившихся в 1956 г., получен следующий результат: $R_n = (1,000517 \pm 0,000010)$ см.

Сличение этой катушки с первичным эталоном ома дало величину, равную 1,000529 ом. Разность между этими значениями составляет величину $\Delta R = -0,000012$ ом, или в относительном значении $1,2 \cdot 10^{-3}$ % т. е. находится в пределах точности, достигнутой при данных измерениях.

Для получения более достоверных значений сопротивления в абсолютной мере предполагается производить дальнейшие работы с катушками взаимной индуктивности, имеющими разные размеры, и с другой установкой коммутирующего устройства.

ЛИТЕРАТУРА

1. F. Wenner, A proposed modification of the Kirchhoff method for the absolute measurement of resistance, Science, 29, 475 (1909).

2. J. L. Thomas, Ch. Peterson, I. L. Cooter, F. R. Kottler, An absolute measurement of resistance by the Wenner method, Journal of Research of the NBS, 43, 291 (1949).

ПЕРВИЧНЫЙ ЭТАЛОН ЕДИНИЦЫ ЕМКОСТИ СССР

И. Н. Кротков

В 1948—1950 гг. создана группа из четырех конденсаторов со слюдяным диэлектриком номинальным значением емкости 10^5 пф. Из этих конденсаторов составлен первичный эталон единицы емкости [1]. Номиналь-

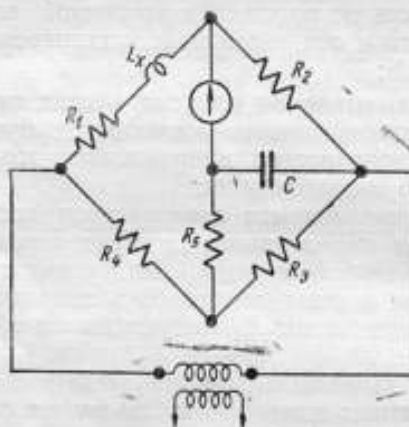


Рис. 1. Принципиальная схема индуктивно-емкостного моста.

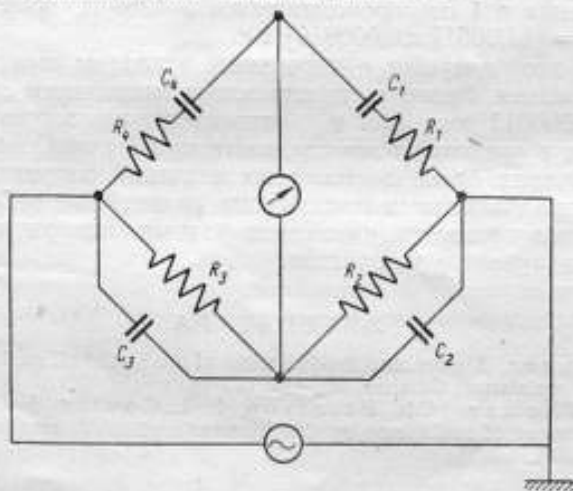


Рис. 2. Принципиальная схема емкостного моста

ные значения емкостей выбраны, исходя из условий наилучшего согласования элементов измерительных схем, используемых при сличении конденсаторов.

Настоящая работа посвящена воспроизведению единицы емкости по

эталонам индуктивности и сопротивления с помощью цепей переменного тока при частоте 1000 гц. После анализа общих свойств измерительных цепей были выбраны две мостовые схемы. Одна из них впервые указана Андерсоном [2], другая — Шерингом [3]. Схемы эти в дальнейшем нами называются индуктивно-емкостным $\left(L \times \frac{1}{C}\right)_{R \times R}$ (рис. 1) и емкостным $\left(\frac{C}{C}\right)_{\frac{R}{R}}$ (рис. 2), мостами.

Метод воспроизведения единицы емкости

Пусть имеются две катушки: индуктивности L_0 и сопротивления R_0 . Включим в соответствующие плечи индуктивно-емкостного моста катушку L_0 и параллельно соединенные конденсаторы C_1, C_2, C_3, C_4 .

Условие равновесия этого моста, если пренебречь влиянием «остаточных» параметров и электрических помех, приводит к соотношению

$$C_{M_0} = \frac{L_0}{R_2 \left[R_4 + \left(1 + \frac{R_4}{R_3} \right) R_5 \right]} \quad (1)$$

Дополнительно, на постоянном токе, сравним активные элементы моста R_2, R_3, R_4 и R_5 с эталонной катушкой сопротивления R_0 .

Тогда получим

$$\left. \begin{aligned} R_2 &= \beta_2 R_0 \\ R_3 &= \beta_3 R_0 \\ R_4 &= \beta_4 R_0 \\ R_5 &= \beta_5 R_0 \end{aligned} \right\} \quad (2)$$

где $\beta_2, \beta_3, \beta_4, \beta_5$ — отношения сравниваемых между собой сопротивлений. Из (1) и (2) находим

$$C_{M_0} = \frac{L_0}{\beta_2 \left[\beta_4 + \left(1 + \frac{\beta_4}{\beta_3} \right) \beta_5 \right] R_0^2} = \frac{1}{\beta} \frac{L_0}{R_0^2} \quad (3)$$

если

$$\beta = \beta_2 \left[\beta_4 + \left(1 + \frac{\beta_4}{\beta_3} \right) \beta_5 \right].$$

Далее, с помощью емкостного моста (рис. 2), определим разности емкостей четырех конденсаторов:

$$\left. \begin{aligned} C_1 - C_2 &= \gamma_1 \Delta \theta_{12} = \Delta C_{12} \\ C_1 - C_3 &= \gamma_2 \Delta \theta_{13} = \Delta C_{13} \\ C_1 - C_4 &= \gamma_3 \Delta \theta_{14} = \Delta C_{14} \end{aligned} \right\} \quad (4)$$

где γ_1 — цена деления;

$\Delta \theta$ — отсчет по шкале конденсатора переменной емкости.

Казалось бы, что совместное решение уравнений (3) и (4) дает возможность решить задачу. Однако полученные таким способом значения емкостей будут отягощены весьма существенными систематическими погрешностями за счет влияния «остаточных» параметров плеч мостов и действия электромагнитных помех.

С целью учета систематических погрешностей основное уравнение (3) преобразовываем следующим образом

$$C_M = C_{M_0} (1 + \epsilon), \quad (5)$$

где ϵ — поправка за счет «остаточных» параметров и влияния электромагнитных помех.

Численные значения коэффициентов нормальных уравнений (11) сведены в табл. 2.

Таблица 2

№ п/п.	aa	ab	ac	ad	$a_1\Delta\theta$	bb	bc	bd	$b_1\Delta\theta$	cc	cd	$c_1\Delta\theta$	dd	$d_1\Delta\theta$
1	1	-1	0	0	$-\gamma_1\Delta\theta_{12}$	1	0	0	$\gamma_1\Delta\theta_{12}$	0	0	0	0	0
2	1	0	-1	0	$-\gamma_2\Delta\theta_{12}$	0	0	0	0	1	0	$\gamma_2\Delta\theta_{12}$	0	0
3	1	0	0	-1	$-\gamma_3\Delta\theta_{14}$	0	0	0	0	0	0	0	1	$\gamma_3\Delta\theta_1$
4	0	0	0	0	0	1	-1	0	$-\gamma_4\Delta\theta_{23}$	1	0	$\gamma_4\Delta\theta_{23}$	0	0
5	0	0	0	0	0	1	0	-1	$-\gamma_5\Delta\theta_{24}$	0	0	0	1	$\gamma_5\Delta\theta_{24}$
6	0	0	0	0	0	0	0	0	0	1	-1	$-\gamma_6\Delta\theta_{34}$	1	$\gamma_6\Delta\theta_{34}$
7	1	1	1	1	-M	1	1	1	-M	1	1	-M	1	-M
	[aa]	[ab]	[ac]	[ad]	$[a_1\Delta\theta]$	[bb]	[bc]	[bd]	$[b_1\Delta\theta]$	[cc]	[cd]	$[c_1\Delta\theta]$	[dd]	$[d_1\Delta\theta]$
Σ	4	0	0	0		4	0	0		4	0		4	

Пользуясь данными этой таблицы, легко получить:

$$4x_1 = [a_1\Delta\theta];$$

$$4x_2 = [b_1\Delta\theta];$$

$$4x_3 = [c_1\Delta\theta];$$

$$4x_4 = [d_1\Delta\theta].$$

Отсюда окончательно, в соответствии с принятыми обозначениями, имеем:

$$x_1 = [C_1] = \frac{C_M}{4} + \frac{1}{4}(\Delta C_{12} + \Delta C_{13} + \Delta C_{14});$$

$$x_2 = [C_2] = \frac{C_M}{4} + \frac{1}{4}(-\Delta C_{12} + \Delta C_{23} + \Delta C_{24});$$

$$x_3 = [C_3] = \frac{C_M}{4} - \frac{1}{4}(\Delta C_{13} + \Delta C_{23} - \Delta C_{34});$$

$$x_4 = [C_4] = \frac{C_M}{4} - \frac{1}{4}(\Delta C_{14} + \Delta C_{24} + \Delta C_{34}),$$

где $\Delta C_{12} = \gamma_1\Delta\theta_{12}$. . . $\Delta C_{34} = \gamma_6\Delta\theta_{34}$.

Конденсаторы и измерительные установки

Конденсаторы представляют собой герметизированную и экранированную систему электродов, разделенных слюдяным диэлектриком. Электроды получены вакуумным распылением серебра на поверхности тонких слюдяных пластин. Конструкция конденсаторов предусматривает возможность их параллельного включения, без соединительных проводников, при помощи пружинящих контактов (рис. 4 и 5).

Как показывает опыт, конденсаторы обладают следующими «статочными» параметрами:

угол потерь $(7,0 \div 7,8)10^{-5}$ рад, индуктивность $(72 \div 76)10^{-9}$ гн.

В достаточно широком диапазоне номинальных значений и частот, пренебрегая погрешностями, меньшими 10^{-5} , можно пользоваться арифметическим суммированием емкостей при их параллельном соеди-

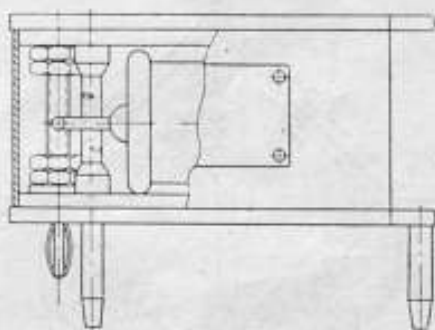


Рис. 4. Общий вид герметизированного и экранированного конденсатора со слюдяным диэлектриком.

нении. Также легко осуществляется параллельное соединение этих конденсаторов с мерами наиболее распространенного типа, имеющими воздушный диэлектрик (например, с конденсаторами конструкции Гиббса и Цикнера).



Рис. 5. Общий вид конденсаторов со слюдяным диэлектриком, соединенных параллельно.

Установки для измерения емкости собраны по схемам, изображенным на рис. 3 и 6. В этих установках постоянные по величине элементы сопротивления изготовлены в виде коаксиальных линий или тонких пластинок с марганциновой проволокой, намотанной по способу Аэртон-Пери. В ряде случаев применялся также ушфилярный способ намотки проволоки. Элементы сопротивления, переменные по величине, состоят из магазинов специальной конструкции и реохордов с постоянной индуктивностью (порядка $0,3 \text{ мкГн}$). Обе установки (рис. 3 и 6) экранированы и имеют вспомогательные ветки для симметрирования по отношению к земле потенциалов точек нулевого указателя. В качестве катушек индуктивности по очереди соединялись катушки первичного эталона единицы

генри. При нулевом уравновешивании включались петли прямоугольной формы, намотанные марганциновой проволокой на изоляционные пластины. Индуктивность этих петель, имевших величину порядка

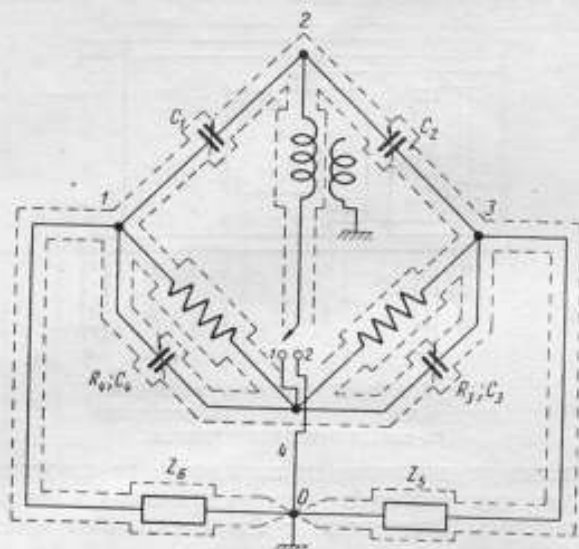


Рис. 6. Принципиальная схема емкостного моста с симметрирующей веткой

(0,6–1,5) мкГн, рассчитывалась по общеизвестным формулам с точностью до трех знаков.

Установки питаются от звуковых генераторов стандартного промышленного типа, при напряжении порядка 3–5 в и частоте 1000 гц.

В качестве нулевых указателей служили телефон или катодный осциллограф, включенные через усилители на фиксированную частоту. Чувствительность указателя составляла величину порядка 1–2 мкв.

Измерение емкостей по описанной выше методике производится ежедневно. В периоды времени между измерениями принимается, что сумма емкостей четырех конденсаторов ($C_1 + C_2 + C_3 + C_4$) сохраняется неизменной.

Некоторые из результатов, относящихся к определению изменения емкости конденсаторов за последние четыре года, приведены в табл. 3.

Как видно из данных таблицы, конденсаторы негерметизированные с воздушным диэлектриком оказались менее стабильными во времени и с 1956 г. заменены более совершенными слюдяными конденсаторами.

Расчет изменений емкости производится по отношению к данным, полученным в 1953 г. Как показывают вычисления, средняя квадратичная остаточных погрешностей за последние четыре года составляет 1,6–2,4 пкф.

Таблица 3

Обозначения конденсаторов	Изменение емкостей эталонных конденсаторов (10^{-10} от измеряемой величины)				Примечание
	1953 г.	1954 г.	1955 г.	1956 г.	
№ 5	0	-1	-1	-2	Конденсаторы герметизированы, диэлектрик слюдяной
№ 13	0	-1	+2	+1	
№ 681	0	-3	-9	-3	
№ 683	0	-6	-1	-8	

Для определения общей погрешности воспроизведения единицы емкости продифференцируем соотношение (5).

Тогда

$$\frac{\Delta C_M}{C_M} \approx \frac{dC_M}{C_M} = \sqrt{\left(\frac{dC_{M_0}}{C_{M_0}}\right)^2 + (d\epsilon)^2},$$

где на основании (3) и (6):

$$\frac{dC_{M_0}}{C_{M_0}} = \sqrt{\left(\frac{dL_0}{L_0}\right)^2 + 2\left(\frac{dR_0}{R_0}\right)^2 + \left(\frac{d\beta}{\beta}\right)^2}; (d\epsilon)^2 = \left(\frac{dC_{II}^0}{C_{M_0}} + \frac{dL_{II}^0}{L_0}\right)^2.$$

Из опыта следует, что при $R_0 \approx 100 \text{ ом}$:

$$\beta_2 = \beta_3 = \beta_4 \approx 1; \beta_5 = 1,6 \div 3,3; d\beta_2 = d\beta_3 = d\beta_4.$$

Отсюда

$$\begin{aligned} \frac{d\beta_2}{\beta_2} &= 5 \cdot 10^{-6}; \quad \frac{d\beta_5}{\beta_5} = 1 \cdot 10^{-5}; \\ \left(\frac{d\beta}{\beta}\right)^2 &\approx \left(1,2 \frac{d\beta_2}{\beta_2} + \frac{d\beta_5}{\beta_5}\right)^2 \approx 3 \cdot 10^{-10}, \end{aligned}$$

или

$$\frac{d\beta}{\beta} < 2 \cdot 10^{-5}.$$

Соответственно

$$\frac{dR_0}{R_0} < 1 \cdot 10^{-5}; \quad d\epsilon < 1 \cdot 10^{-5}.$$

Поэтому, окончательно

$$\frac{\Delta C_M}{C_M} < \sqrt{1 \cdot 10^{-10} + 1 \cdot 10^{-10}} < 3 \cdot 10^{-5}.$$

ЗАКЛЮЧЕНИЕ

Используя цепи переменного тока, при частоте 1000 *гц*, мы определили в абсолютной мере значения емкостей четырех конденсаторов, образующих первичный эталон фарады, с погрешностью, не превышающей $3 \cdot 10^{-5}$. Наблюдения, проводившиеся в течение ряда лет, показывают, что нестабильность конденсаторов первичного эталона находится в пределах точности самих измерений.

В работах по воспроизведению единицы емкости принимали участие: Т. М. Гущина (экспериментальные и расчетные работы), И. Н. Кротков (методика электрических измерений, теоретические и расчетные работы), Е. И. Михайлова (технологическая часть изготовления конденсаторов), А. В. Шликевич (экспериментальные работы).

ЛИТЕРАТУРА

1. И. Н. Кротков, Т. М. Гущина, А. В. Шликевич, Определение значений образцовых мер индуктивности и емкости в абсолютных единицах. Рефераты научно-исследовательских работ Института Комитета стандартов, мер и измерительных приборов при Совете Министров СССР, Сборник № 1, 1956, стр. 63.
2. Anderson, Phil. Mag. 31, (1891), p. 329.
3. Schering, T und T, (1927), S. 10.
4. И. Н. Кротков, «Электричество», № 10, 1956.
5. Gauss, Méthode de moindres carres, 1855.

КОМПАРАТОР ДЛЯ СЛИЧЕНИЯ ЭТАЛОННЫХ НОРМАЛЬНЫХ ЭЛЕМЕНТОВ

З. И. Зеликовский

Анализ современных метрологических требований к точности измерений в области электрических измерений показывает, что погрешность взаимных сличений мер э. д. с. — нормальных элементов (н. э.) — не должна превышать $0,1 \text{ мкв}$, или $0,00001\%$ (среднеквадратичная погрешность ряда измерений). Только при выполнении этого условия погрешность взаимных сличений не будет сказываться на точности поддержания значения единицы э. д. с. — вольта — при помощи первичного эталона и на точности передачи значения единицы от эталона к образцовым мерам. Достигнутая к настоящему времени точность взаимных сличений на отечественных компараторах оценивается погрешностью порядка 1 мкв [1, 2]. Задача разработки нового компаратора была поставлена исходя из предположения, что указанная погрешность вызвана в основном несовершенством компараторов и методики сличения н. э., а не случайными изменениями э. д. с. самих н. э. При разработке компаратора в 1956 г., проведенной под общим научным руководством А. К. Колосова, был учтен опыт создания компараторов в отечественных и зару-

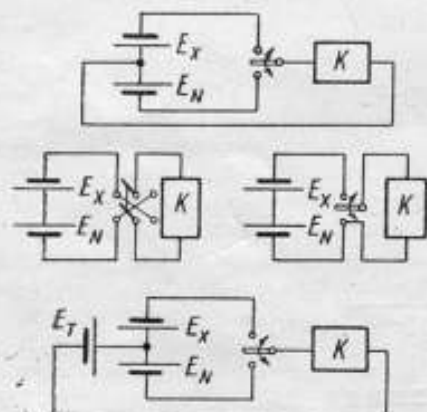


Рис. 1. Классификация методов сличения нормальных элементов.

бежных метрологических лабораториях.

Подробный анализ лучших зарубежных компараторов показал, что в них не исчерпаны возможности для дальнейшего повышения точности измерений и не устранены некоторые источники погрешностей. В частности, в компараторе Брукса (США) [3] велика «аппаратурная» погрешность ($0,2\text{--}0,5 \text{ мкв}$); в компараторе Штейнвера (Германия) [4] велика погрешность от поляризации н. э. ($0,2\text{--}0,5 \text{ мкв}$); в компараторе Романовского (Международное Бюро мер и весов) [5] — большое число переходных щеточных контактов в цепи сличаемых н. э. Во всех этих компараторах не использована возможность повышения чувствительности за счет применения вспомогательного н. э. с малым внутренним сопротивлением, неудобен отсчет результата измерений: в компараторах Брукса и Штейнвера требуется интерполяция при отсчете до $0,1 \text{ мкв}$, в компараторе Романовского необходимы дополнительные вычисления.

Методы сличения нормальных элементов

Совокупность возможных метрологических приемов сличения н. э. схематически изображена на рис. 1, где K — условное обозначение компаратора, который обычно представляет собой компенсатор постоянного тока специального назначения.

Схема прямого включения (способ замещения) заключается в поочередной компенсации э. д. с. образцового и поверяемого н. э. на компенсаторе. При неизменном рабочем токе компенсатора (при обеих компенсациях) разность показаний компенсатора равна искомой разности э. д. с. Обеспечить постоянство рабочего тока в течение 10—20 мин. (продолжительность одного цикла сравнения) хотя бы до 0,0001% и обеспечить контроль за постоянством этого тока с такой же точностью — затруднительно.

Схема встречного включения (способ противопоставления) заключается в измерении при помощи компенсатора разности э. д. с. включенных встречно сличаемых н. э. Искомая разность э. д. с. образуется вне компенсатора, поэтому погрешность от неустойчивости рабочего тока компенсатора примерно в 1000 раз меньше, чем при методе прямого включения. В этом состоит преимущество метода встречного включения. Два варианта метода (рис. 1) относятся к двум способам исключения постоянных т. э. д. с.

Схема встречного включения (способ замещения) заключается в поочередном измерении при помощи компенсатора разности э. д. с. одного из сличаемых и вспомогательного н. э. и разности э. д. с. второго сличаемого и вспомогательного н. э. Разность показаний компенсатора при первом и втором измерениях равна искомой разности э. д. с.

Сравнительный анализ методов прямого и встречного включения был произведен Бруксом [3] и М. А. Быковым [2], однако ими не была указана возможность применения способа замещения при встречном включении н. э. Этот способ имеет, по нашему мнению, ряд преимуществ перед способом противопоставления, а именно: 1) сравниваемые н. э. участвуют в процессе измерения меньшее число раз; при большом числе поверяемых н. э. образцовый н. э. используется значительно реже (такова, например, система $E_N - E_{X_1} - E_{X_2} - E_{X_3} - E_{X_4} \dots - E_N$); 2) чувствительность схемы может быть примерно в два раза увеличена за счет снижения сопротивления вспомогательного н. э.; 3) уменьшается число переходных и трущихся контактов, так как исключение постоянных т. э. д. с. производится без реверсивного переключателя.

Недостатком способа замещения является необходимость применения вспомогательного н. э. E_T , неустойчивость э. д. с. которого в течение замкнутого цикла замещения увеличивает погрешность измерений. Однако при специальном выполнении и хранении этого элемента неустойчивость его э. д. с. можно пренебречь.

В связи с вышесказанным в основу нового компаратора была положена схема встречного включения (способ замещения).

Схема и конструкция нового компаратора

При проектировании компаратора для сличения н. э. с предельной точностью были приняты за основу следующие положения:

1. Компаратор должен работать по принципу полного уравнивания, при котором устраняется потребность в интерполяции состояния равновесия, в определении чувствительности схемы, меняющейся от одного н. э. к другому, а также уменьшается поляризация н. э.

2. Исходя из потребностей проверок и исследований н. э. предел измерений компаратора должен быть 3000 мкв. «Аппаратурная» погрешность при измеряемой разности э. д. с. менее 200 мкв не должна превышать 0,03 мкв.

3. С целью сокращения числа отсчетов и устранения каких-либо вычислений компаратор должен обеспечивать непосредственный отсчет искомого значения э. д. с. E_X .

4. Должны быть приняты меры для снижения возможных т. э. д. с. и токов утечек. В частности, число переходных (трущихся) контактов в

измерительной цепи должно быть минимальным; суммарное сопротивление измерительной цепи должно быть минимальным.

Не останавливаясь на критике существующих компараторов, укажем только, что ни один из них полностью не удовлетворяет сформулированным требованиям.

Принципиальная схема нового компаратора, разработанная в соответствии с этими требованиями, приведена на рис. 2. Основной частью компаратора являются два компенсатора постоянного тока, градуированный и неградуированный, включенные последовательно.

Градуированный компенсатор выполнен по видоизмененной мостовой схеме (для исключения трущихся контактов из измерительной цепи) и содержит пять декад. I декада, сдвоенная, состоит из 4×2 сопротивлений по $0,990099 \text{ ом}$; щетки обеих частей декады механически связаны между собой. Рабочий ток компенсатора, равный $1,01 \text{ ма}$, разветвляется по катушкам декады в отношении 1:10.

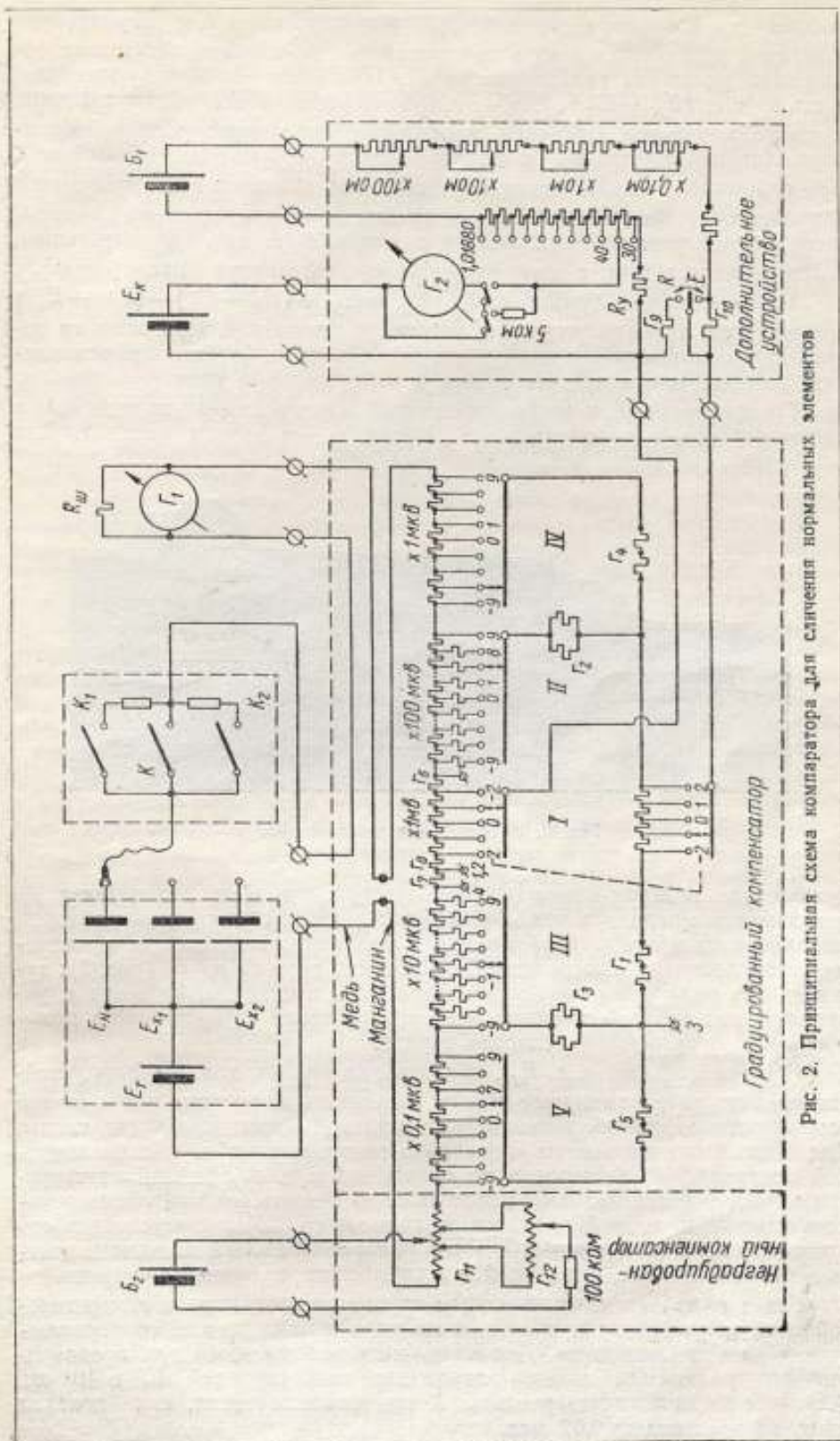
II, III, IV и V декады состоят из 18 сопротивлений по $0,11 \text{ ом}$, и, кроме того, в цепь рабочего тока II и III декады включены дополнительные сопротивления, обеспечивающие неизменность сопротивления этих декад при перемещении щеток. Система сопротивлений $r_1 = 4477,3 \text{ ом}$, $r_2 = r_3 = 500,00 \text{ ом}$, $r_4 = r_5 = 50097 \text{ ом}$ — служит для деления рабочего тока, т. е. через щетки II—V декад проходит соответственно $\frac{10}{11}$, $\frac{1}{11}$, $\frac{0,1}{11}$ и $\frac{0,01}{11}$ ма. Сопротивления $r_6 = 0,1 \text{ ом}$, $r_7 = 18 \text{ ом}$ и $r_8 = 9,90099 \text{ ом}$ позволяют

получить при нулевом положении всех щеток переключателей компенсационное напряжение равным нулю. Сопротивление r_8 используется также для контроля отношения токов. Компенсатор имеет в цепи рабочего тока сопротивление $\sim 450 \text{ ом}$, в измерительной цепи $\sim 30 \text{ ом}$.

Рабочий ток компенсатора устанавливается при помощи дополнительного устройства, в состав которого входят: установочное сопротивление R_y в виде катушки $1008,22 \text{ ом}$ и декады $10 \times 0,0495 \text{ ом}$; стрелочный гальванометр G_2 с подвижной частью, укрепленной на растяжках, и чувствительностью 2 дел/мкв ; магазин сопротивлений $(2000 + 10 \times 100 + 10 \times 10 + 10 \times 1 + 10 \times 0,1) \text{ ом}$; переключатель $E-R$ с сопротивлениями $r_9 = 454,4 \text{ ом}$ и $r_{10} = 227,2 \text{ ом}$, служащий для уменьшения рабочего тока в два раза при использовании компаратора для измерения сопротивления н. э. Установка рабочего тока производится по н. э. II класса E_n ; источником питания служит батарея B_1 , состоящая из трех сухих элементов по $1,4 \text{ в}$.

Неградуированный компенсатор выполнен в виде двухступенчатого реостатного делителя напряжения по перевернутой схеме (для исключения трущихся контактов из измерительной цепи). Реостат r_{11} служит для грубой регулировки, r_{12} — для плавной. Основные характеристики компенсатора: пределы компенсации $\pm 100 \text{ мкв}$, плавность компенсации $0,01 \text{ мкв}$, сопротивление измерительной цепи $\sim 15 \text{ ом}$, рабочий ток $\sim 14 \text{ мкв}$, источник питания B_2 — сухой элемент $1,4 \text{ в}$.

Непосредственный отсчет по компаратору искомого значения E_x обеспечивается следующим образом. Отсчетные лимбы декад градуированного компенсатора при нулевом положении щеток могут перемещаться при помощи рукоятки декады независимо от щеток. Для этого необходимо нажать на рукоятку вниз до упора и устранить сцепление лимба со щеткой. После этого в смотровых отверстиях верхней панели можно установить любое число от $1,0170000$ до $1,0199999 \text{ в}$ через $0,1 \text{ мкв}$; при этом компенсационное напряжение равняется нулю. Первой операцией при измерении является установка на компенсаторе показания, численно равного значению э. д. с. образцового н. э. E_N . Затем



подключают к компаратору н. э. E_N , включают ключ K и регулировкой реостатов неградуированного компенсатора добиваются отсутствия отклонения указателя гальванометра F_1 . При этом компенсируются разность э. д. с. ($E_N - E_T$), т. э. д. с. и токи утечки в измерительной цепи, а также начальное (нулевое) напряжение градуированного компенсатора. Наконец, вместо E_N к компаратору подключают поверяемый н. э. E_X и уравнивают схему перемещением рукояток градуированного компенсатора. Компенсационное напряжение градуированного компенсатора будет равняться ($E_X - E_N$) и может быть как положительным, так и отрицательным, а показание компенсатора будет равняться E_X .

Таким образом, суммирование $E_X = E_N + (E_X - E_T) - (E_N - E_T)$ производится автоматически, без участия наблюдателя. При этом на результат измерений не влияют постоянные э. д. с. любого происхождения, которые могли присутствовать в измерительной цепи.

Градуированный и неградуированный компенсаторы размещены в одном корпусе, а дополнительное устройство — в другом (рис. 3). Для

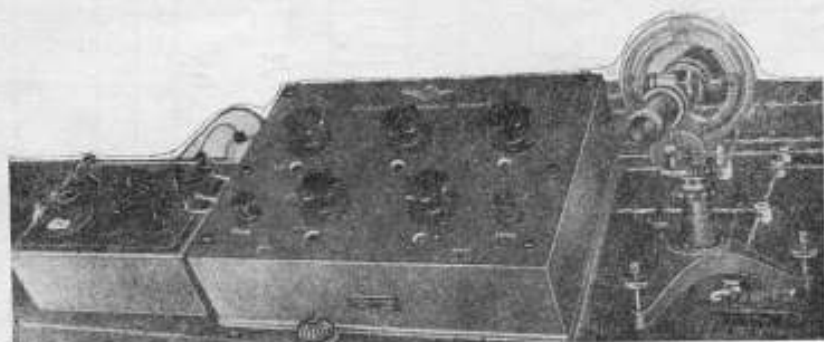


Рис. 3. Внешний вид компаратора.

уменьшения влияния изменений температуры окружающего воздуха на показания компаратора вся измерительная цепь обоих компенсаторов выполнена из манганина; места пайки манганинового провода к медному расположены в непосредственной близости друг от друга (рис. 2); зажимы для включения компенсаторов в цепь выполнены из меди и укреплены под верхней панелью; все сопротивления компенсаторов помещаются в алюминиевом тепловом экране.

Вспомогательный н. э. E_T , как показал анализ, должен быть устойчивым в течение замкнутого цикла замещения и должен иметь малое сопротивление для обеспечения максимальной чувствительности схемы. Для этого были применены специально изготовленные н. э. с увеличенной поверхностью электродов по сравнению с н. э. обычной конструкции (диаметр ветвей 35 мм). Это позволило снизить сопротивление вспомогательного н. э. до 50—100 ом и, кроме того, повысило устойчивость к воздействиям измерительных токов. Вспомогательный н. э. помещается в масляной ванне, находящейся в термостатированном помещении.

Ключ K является единственным трудящимся контактом в измерительной цепи компаратора и выполнен из меди в виде щеточного переключателя на три положения. Два положения используются для предварительного включения в цепь защитных сопротивлений 10^3 и 10^4 ом. Т. э. д. с., возникающие в ключе K при переключениях, как показал опыт, не превышают 0,02 мкв.

Погрешности измерений

Влияние температурного режима. Колебания температуры в процессе измерения приводят к тому, что значение э. д. с. н. э. при данной температуре отличается от значения э. д. с., соответствующего этой же температуре в установившемся режиме. Указанное явление объясняется температурным гистерезисом и тепловой инерцией э. д. с. Как показал опыт, разность между мгновенным значением э. д. с. и установившимся не превышает 0,05 мкв, если колебания температуры не превышают 0,01°C за 5 час. Столь медленные изменения температуры обеспечиваются при хранении н. э. в термозолированных масляных ваннах размером 65×30×20 см, установленных в термостатированном помещении с колебанием температуры воздуха около 0,1°C в час.

Различие температуры сличаемых н. э. приводит к погрешности, вызванной неточностью измерения разности температур. Для получения погрешностей, меньших 0,05 мкв, измерение разности температур должно производиться с погрешностью менее 0,001°C, или сличаемые н. э. должны находиться при температурах, различающихся менее чем на 0,001°C. В последнем случае разность температур может не измеряться.

Сличения н. э. вследствие различия температурных коэффициентов отдельных н. э. должны производиться при температуре, близкой к 20°C. Как показали эксперименты, указанные различия для н. э. первичного группового эталона не превышают 1 мкв/град. В связи с этим сличения н. э. эталона должны производиться при температуре $20 \pm 0,05^\circ\text{C}$.

Погрешности от т. э. д. с. Влияние постоянных т. э. д. с., присутствующих в измерительной цепи и составляющих 0,1—0,5 мкв, полностью исключается применением описанной выше методики измерений. Как показали наблюдения, в измерительной цепи возникают переменные т. э. д. с., достигающие 0,5 мкв и изменяющиеся со скоростью примерно 0,1 мкв/час. Исключение погрешности от указанных т. э. д. с. производится путем повторных подключений к компаратору образцового н. э. и регулировки равновесия неградуированным компенсатором. При точных измерениях эта операция производится через каждые 20—30 мин.

Специально поставленные опыты показали, что в месте подключения провода от компаратора к щиту с токовыводами от н. э. возникают переменные т. э. д. с., которые достигают 1—2 мкв, хотя соединяемые контакты выполнены из меди. Со временем эта т. э. д. с. падает и через 3—4 мин. становится менее 0,05 мкв. При точных измерениях включение компаратора ключом *K* следует производить по крайней мере через 4 мин. после включения н. э.

Погрешности от токов утечки. Уменьшение токов утечки достигается как за счет совершенствования изоляции установки (сопротивление изоляции более $5 \cdot 10^{10}$ ом), так и за счет уменьшения сопротивления измерительной цепи (около 1000 ом). Последнее обстоятельство приводит, кроме того, к возможности применения гальванометра, имеющего сравнительно невысокую чувствительность по току. Погрешность от постоянных токов утечки исключается полностью лишь в том случае, если при замещении в измерительную цепь не вносятся существенных изменений. Однако сопротивление н. э. может меняться в широких пределах, вследствие чего токи утечки могут перераспределиться и возникнет дополнительная погрешность. Кроме того, снижение э. д. с. н. э. от несовершенства изоляции будет неодинаковым для н. э. с разным сопротивлением: при $R_{нэ} = 5 \cdot 10^{10}$ ом и $R_{нэ} = 500$ ом снижение э. д. с. составит 0,01 мкв, а при $R_{нэ} = 2000$ ом снижение будет 0,04 мкв. В связи с этим сопротивления сличаемых н. э. должны быть по возможности одинаковыми. Исходя из того, что погрешность от тока утечки вряд ли превысит 0,03 мкв, эквипотенциальное экранирование установки не применялось.

Поляризация н. э. измерительным током. Типичные кривые поляризации для н. э. обычной конструкции приведены на рис. 4, из которого следует, что токи порядка $1 \cdot 10^{-7}$ а в течение нескольких минут (время включения н. э. в цепь компаратора) вызывают изменение э. д. с. н. э.

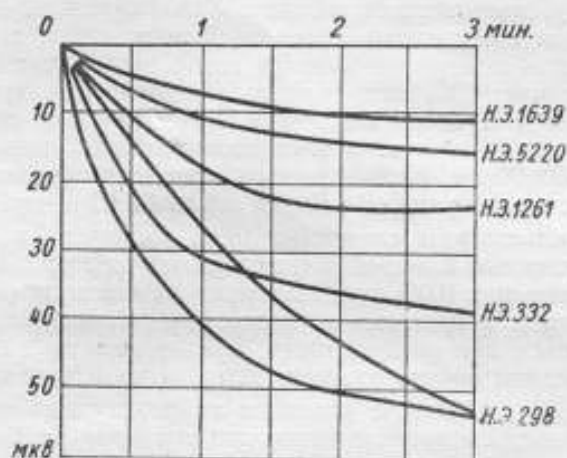


Рис. 4. Типичные кривые поляризации током $1 \cdot 10^{-7}$ а.

в среднем на 10—50 мкв. Пользуясь линейной экстраполяцией, допустимость применения которой подтверждена опытом (рис. 5), получим, что при токе $1 \cdot 10^{-8}$ а (ток окончательного неравновесия схемы) погреш-

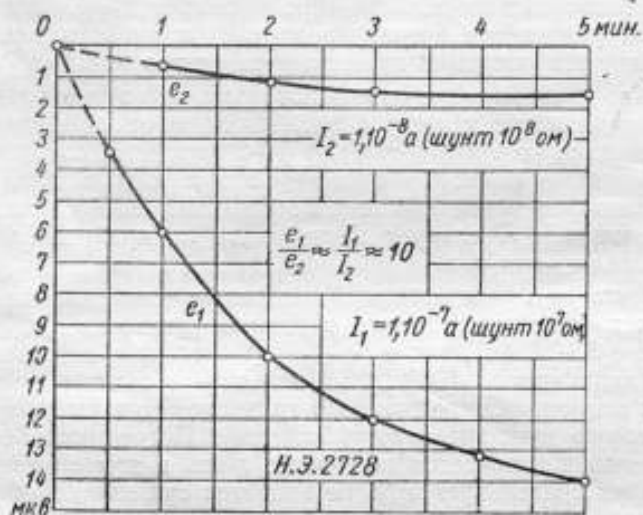


Рис. 5. Сопоставление кривых поляризации током $1 \cdot 10^{-7}$ и $1 \cdot 10^{-8}$ а.

ность от поляризации составит около 0,03 мкв. Однако при предварительном уравнивании возможно протекание через н. э. значительно больших токов. Поэтому после окончательного уравнивания следует в течение 1—2 мин. наблюдать за состоянием равновесия и при необходимости корректировать его.

Аппаратурная погрешность градуированного компенсатора. Погрешность от неточности изготовления измерительного и установочного сопротивлений, как показала поверка компенсатора, не превышает 0,02 мкв, если измеряемая разность э. д. с. ($E_X - E_N$) не более 200 мкв; при больших разностях э. д. с. погрешность не превышает 0,01%.

Погрешность от неточности установки рабочего тока определяется в основном чувствительностью стрелочного гальванометра Γ_2 и при ($E_X - E_N$) не более 200 мкв эта погрешность не превысит 0,01 мкв.

Влияние температуры на показания компаратора незначительно; при температуре $(20 \pm 2)^\circ\text{C}$ и ($E_X - E_N$) не более 200 мкв дополнительная температурная погрешность не превышает 0,005 мкв.

Чувствительность компаратора. Наибольшая чувствительность схемы, т. е. наибольший ток или наибольшая мощность в измерительной цепи при заданном неравновесии схемы, обеспечиваются при возможно меньшем значении сопротивления компенсаторов, вспомогательного н. э. и гальванометра. В разработанном компараторе суммарное сопротивление перечисленных элементов схемы составляет 200 ом (дальнейшее снижение не дает существенного выигрыша в чувствительности). В установке используется гальванометр с постоянной по току $0,5 \cdot 10^{-9}$ а/мм, внешним критическим сопротивлением 1200 ом и периодом колебания 7 сек. При сопротивлении включенного н. э. менее 1000 ом отсчет э. д. с. производится до 0,05 мкв. Порог чувствительности установки вносит погрешность порядка 0,03 мкв.

Результаты измерений

С помощью компаратора были проведены взаимные сличения н. э. первичного группового эталона вольта. Точность измерений и постоянство э. д. с. н. э. в течение нескольких часов или дней, определяемых временем измерений, можно оценить среднеквадратичной погрешностью ряда совокупных измерений [6]

$$\sigma = \sqrt{\frac{\sum v_i^2}{n(k-1)}}$$

где v_i — остаточная погрешность одного измерения;

n — число сличаемых н. э. (в нашем случае $n=20$);

k — число измерений каждого элемента, равное числу дней измерения, поскольку все элементы измерялись по одному разу в день.

Вероятная погрешность результата измерений

$$R = \frac{0,67\sigma}{\sqrt{k}}$$

Взаимные сличения проводились в апреле 1956 г. (100 измерений в течение 5 дней; $\sigma=0,08$ мкв; $R=0,02$ мкв) и в декабре 1956 г. (160 измерений в течение 8 дней; $\sigma=0,1$ мкв; $R=0,02$ мкв). На основании сличений были определены отклонения э. д. с. отдельных н. э. эталона от среднего значения E_{cp} э. д. с. группы. Отклонения приведены в таблице, в которой указаны также значения сопротивления н. э. на постоянном токе.

Номер элемента группового эталона	2758	2757	2714	2712	2876	2874	2872	2751	2740	2739
Отклонение от $E_{ср}$ в апреле 1956 г., мкв	-2,52	-0,17	+4,61	+0,76	+3,18	+5,17	-9,53	-6,43	+0,46	-3,05
Отклонение от $E_{ср}$ в декабре 1956 г., мкв	-2,98	-0,36	+4,09	+0,51	+3,29	+5,47	-9,59	-6,56	+0,71	-3,48
Изменение отклонения, мкв	-0,46	-0,19	-0,52	-0,25	+0,11	+0,30	-0,06	-0,13	+0,25	-0,43
Сопротивление н. э., ом	500	500	1200	1000	600	700	650	550	400	750

Продолжение

Номер элемента группового эталона	2710	2707	2704	2702	2699	2697	2691	2690	2689	2536
Отклонение от $E_{ср}$ в апреле 1956 г., мкв	-3,97	+3,72	+1,33	+2,62	+3,65	-1,97	+3,90	+4,18	-4,33	-1,61
Отклонение от $E_{ср}$ в декабре 1956 г., мкв	-4,21	+3,92	+1,51	+2,74	+4,08	-1,82	+4,08	+4,22	-4,06	-1,62
Изменение отклонения, мкв	-0,24	+0,20	+0,18	+0,12	+0,43	+0,15	+0,18	+0,04	+0,27	-0,01
Сопротивление н. э., ом	800	700	850	750	1800	700	700	1100	1300	700

Таким образом, в результате проведенной работы точность взаимных сравнений э. д. с. н. э. повысилась примерно в 10 раз по сравнению с существовавшей ранее и оценивается погрешностью $\sigma = 0,1$ мкв.

ЛИТЕРАТУРА

1. Е. С. Чураева, Метод и оборудование для сравнения нормальных элементов, Сообщения Главной Палаты мер и весов СССР Консультативному Комитету по электричеству и фотометрии, № 100, 1932, стр. 17—28, 95—104.
2. М. А. Быков, О дифференциальном потенциометрическом методе сравнения нормальных элементов, Труды МТИИП, 1950, стр. 56—59.
3. H. B. Brooks, The standard cell comparator, a specialized potentiometer, Bureau of Standard, Journal of Research, 1933, vol. 11, 211—231.
4. H. V. Siewehr, Ausarbeitung und Herstellung von fünf Mustern von Potentiometer-Komparatoren zur Bestimmung der EMK von Normalelementen mit höchster Genauigkeit, Aufgabe-Nr 18/48, PTB, 1948.
5. M. Romanowski, Coordination des unités électriques au Bureau International des Poids et Mesures, Travaux et mémoires du BIPM, 1952, tome XXI.
6. М. Ф. Маликов, Основы метрологии, т. 1, 1949, стр. 222.

ОПЕЧАТКИ

Страница	В каком месте	Напечатано	Должно быть
6	13 строка сверху	10	10^{-5}
27	Табл. 2, графа 8, 1 строка сверху	+1,1	+1,4
29	Формула (13), 2 строка	$\left[\frac{1-k}{1+k} \cdot \frac{dk}{k} \right]^2$	$\left[\frac{1-k}{1+k} \cdot \frac{dk}{k} \right]^2$
30	9 строка сверху	$6,5 \cdot 10^{-5}$	$6,5 \cdot 10^{-6}$
32	3 " снизу	$R_p I = 4M I_{\text{макс}}$	$R_p I = 4M I_{\text{макс}}$
40	Табл. 2, 1 графа справа, 3 строка сверху	$\tau_0 \Delta \theta_0$	$\tau_0 \Delta \theta_0$
43	22 строка снизу	$\sqrt{1 \cdot 10^{-10} + 1 \cdot 10^{-10}}$	$\sqrt{1 \cdot 10^{-10} + 4 \cdot 10^{-10}}$

Номер элемента группового эталона	2758	2757	2714	2712	2876	2874	2872	2751	2740	2739
Отклонение от E_{cp} в апреле 1956 г., мкв	-2,52	-0,17	+4,61	+0,76	+3,18	+5,17	-9,53	-6,43	+0,46	-3,05
Отклонение от E_{cp} в декабре 1956 г., мкв	-2,98	-0,36	+4,09	+0,51	+3,29	+5,47	-9,59	-6,56	+0,71	-3,48
Изменение отклонения, мкв	-0,46	-0,19	-0,52	-0,25	+0,11	+0,30	-0,06	-0,13	+0,25	-0,43
Сопротивление н. э., ом										

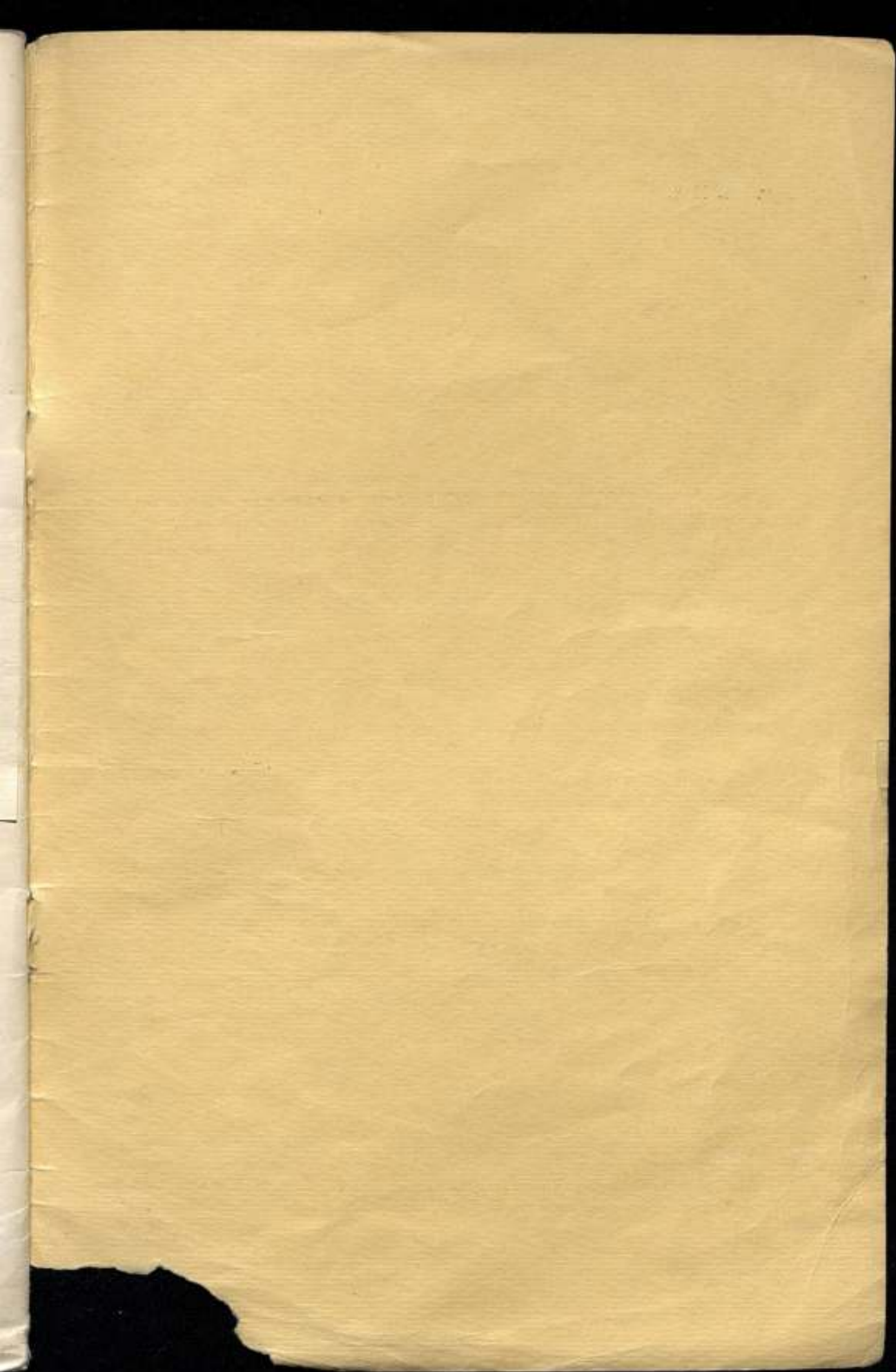
Колесов

Номер элемента группового эталона										
Отклонение E_{cp} в апреле 1956 г., мкв										
Отклонение E_{cp} в декабре 1956 г., мкв										
Изменение отклонения,										
Сопротивление н. э., ом	800	700	850	750	1800	700	700	1100	1300	700

Таким образом, в результате проведенной работы точность взаимных сличений э. д. с. н. э. повысилась примерно в 10 раз по сравнению с существовавшей ранее и оценивается погрешностью $\sigma = 0,1$ мкв.

ЛИТЕРАТУРА

1. Е. С. Чураева, Метод и оборудование для сравнения нормальных элементов, Сообщения Главной Палаты мер и весов СССР Консультативному Комитету по электричеству и фотометрии, № 100, 1932, стр. 17—28, 95—104.
2. М. А. Быков, О дифференциальном потенциометрическом методе сравнения нормальных элементов, Труды МГИМИП, 1950, стр. 56—59.
3. Н. В. Brooks, The standard cell comparator, a specialized potentiometer, Bureau of Standard, Journal of Research, 1933, vol. 11, 211—231.
4. Н. V. Steinhilber, Ausarbeitung und Herstellung von fünf Mustern von Potentiometer-Comparatoren zur Bestimmung der EMK von Normalelementen mit höchster Genauigkeit, Aufgabe-Nr 18/48, PTB, 1948.
5. M. Romanowski, Coordination des unités électriques au Bureau International des Poids et Mesurs, Travaux et mémoires du BIPM, 1952, tome XXI.
6. М. Ф. Маликов, Основы метрологии, т. 1, 1949, стр. 222.



Цена 1 р. 65 к.